



MAXSUN

# I-Craft Z790I

## 用户使用手册

版本 V1.0

更新日期 2022年12月27日

铭瑄主板简体中文网站 <http://www.maxsun.com.cn>

铭瑄主板中国大陆技术支持 E-mail : [fae@sk1999.com](mailto:fae@sk1999.com)

铭瑄主板官方微博 <http://t.sina.com.cn/maxsun2002>

铭瑄主板中国大陆服务电话 400-696-0606

中国制造 Made in China



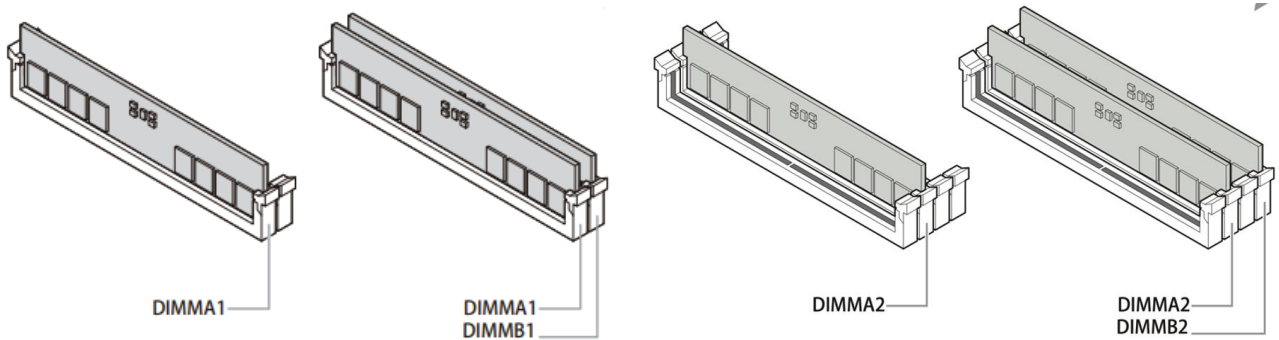
更多资讯请扫一扫  
铭瑄官方微信

# 常见问题&温馨提示

## 内存插槽安装

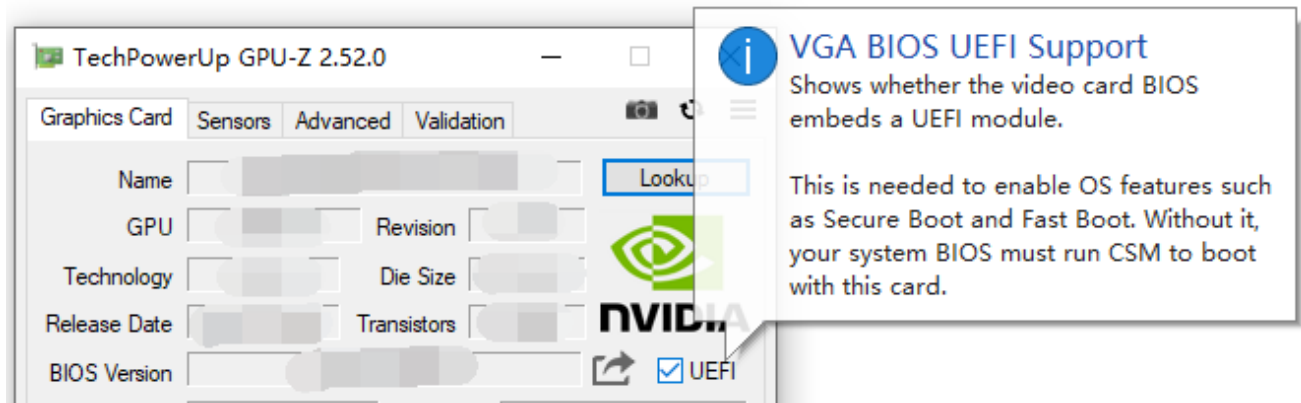
双内存插槽主板：安装内存时，使用单根或双根内存请优先使用 A1/B1 插槽。

四内存插槽主板：安装内存时，使用单根或双根内存请优先使用 A2/B2 插槽。



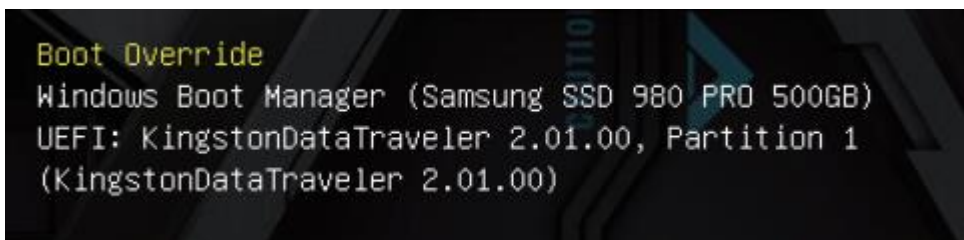
开机显示器无显示 / 开机卡 VGA Debug 灯 / 开机 QR Code 码显示 d6

请检查所使用显卡是否支持 UEFI 启动模式，如不支持，请更换支持 UEFI 启动模式的显卡。



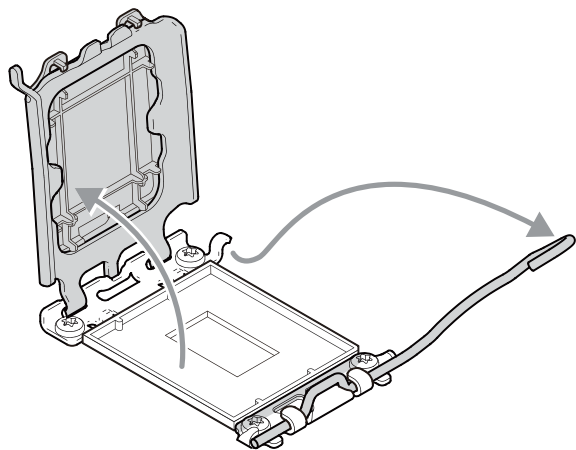
开机 / 重启 / 安装系统后直接进入 BIOS 无法进入系统

请检查所安装系统是否为 UEFI 启动格式（需要硬盘分区表为 GPT 格式），若不是，请重新安装 UEFI 启动格式系统。



# 安装处理器/ Installing a Processor

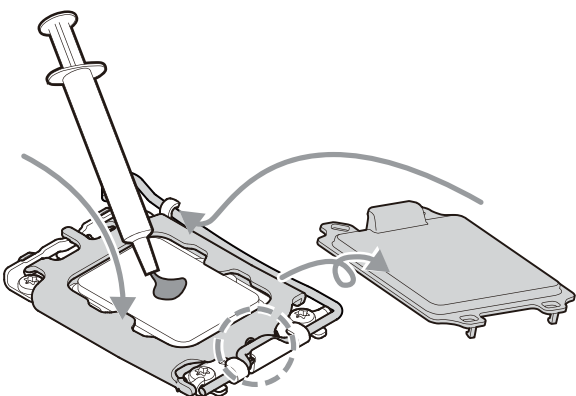
1



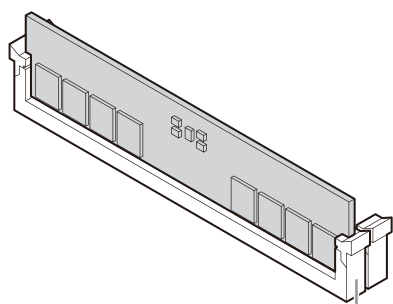
2



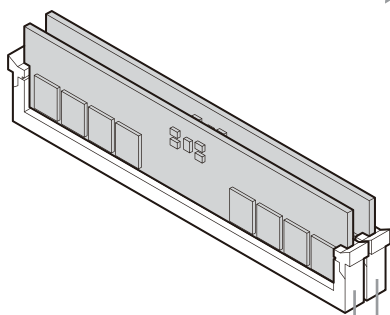
3



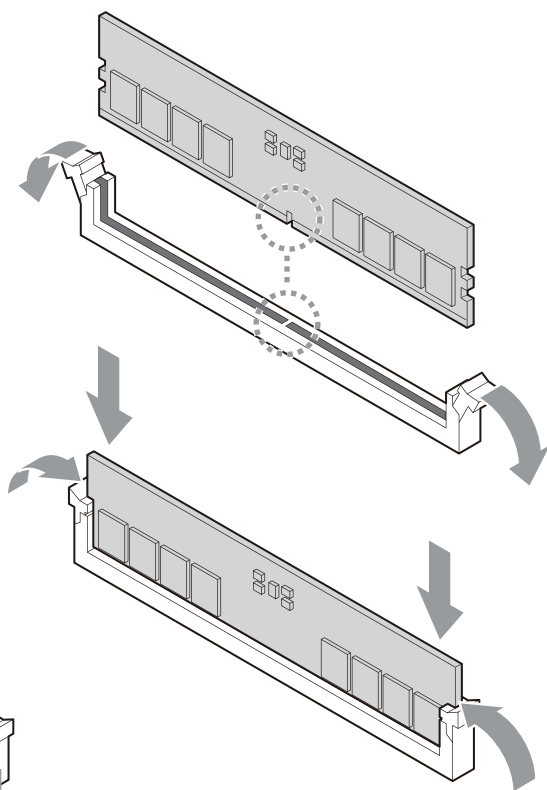
# 安装DDR5内存/ Installing DDR5 memory



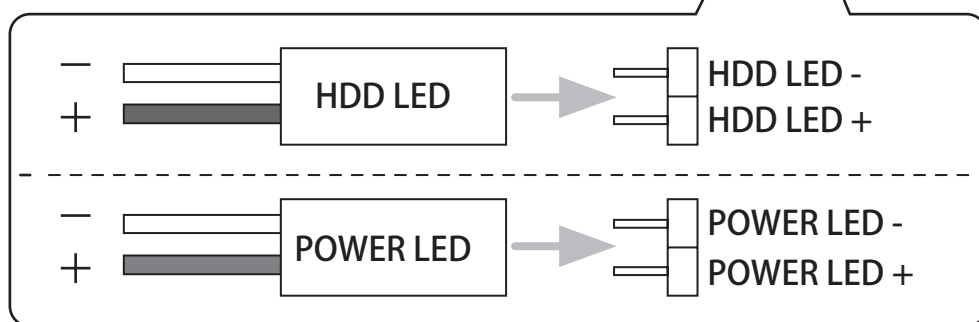
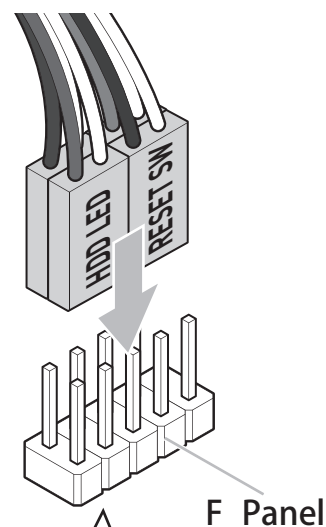
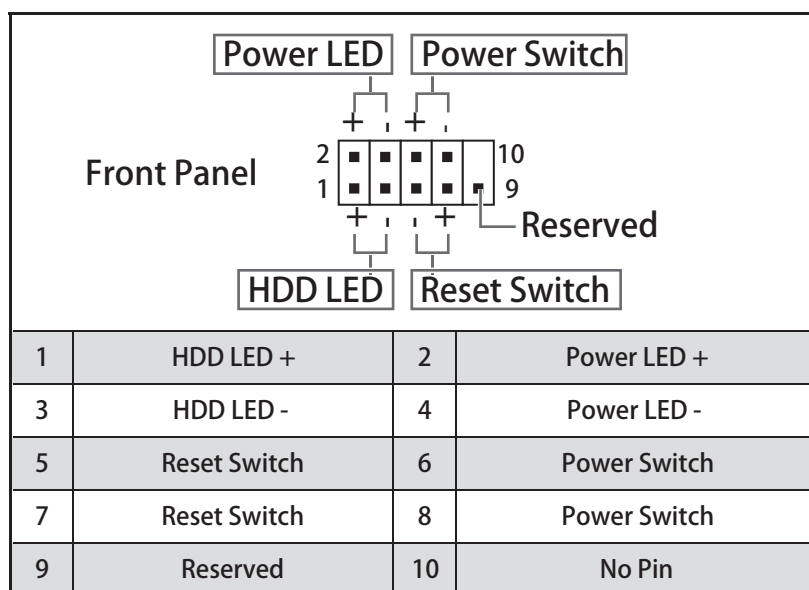
DIMMA1



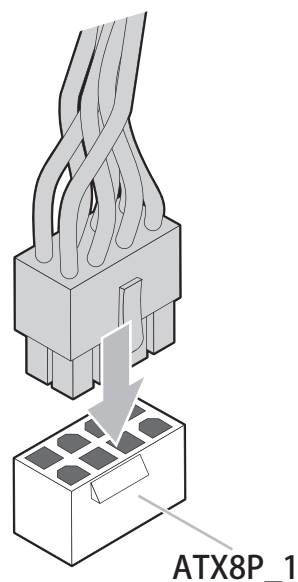
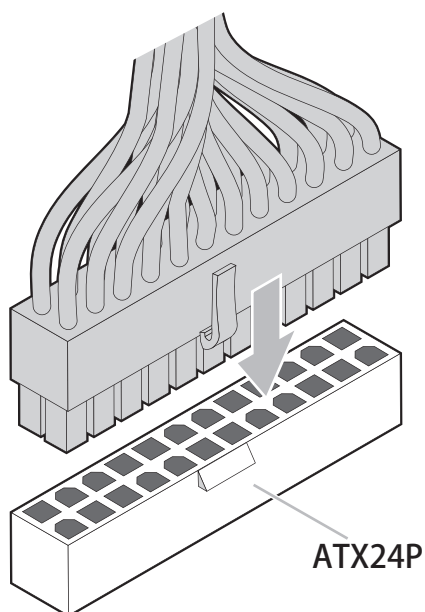
DIMMA1  
DIMMB1



# 连接前面板插针接口/ Connecting the Front Panel Header



# 连接主板供电接口/ Connecting the Power Connectors

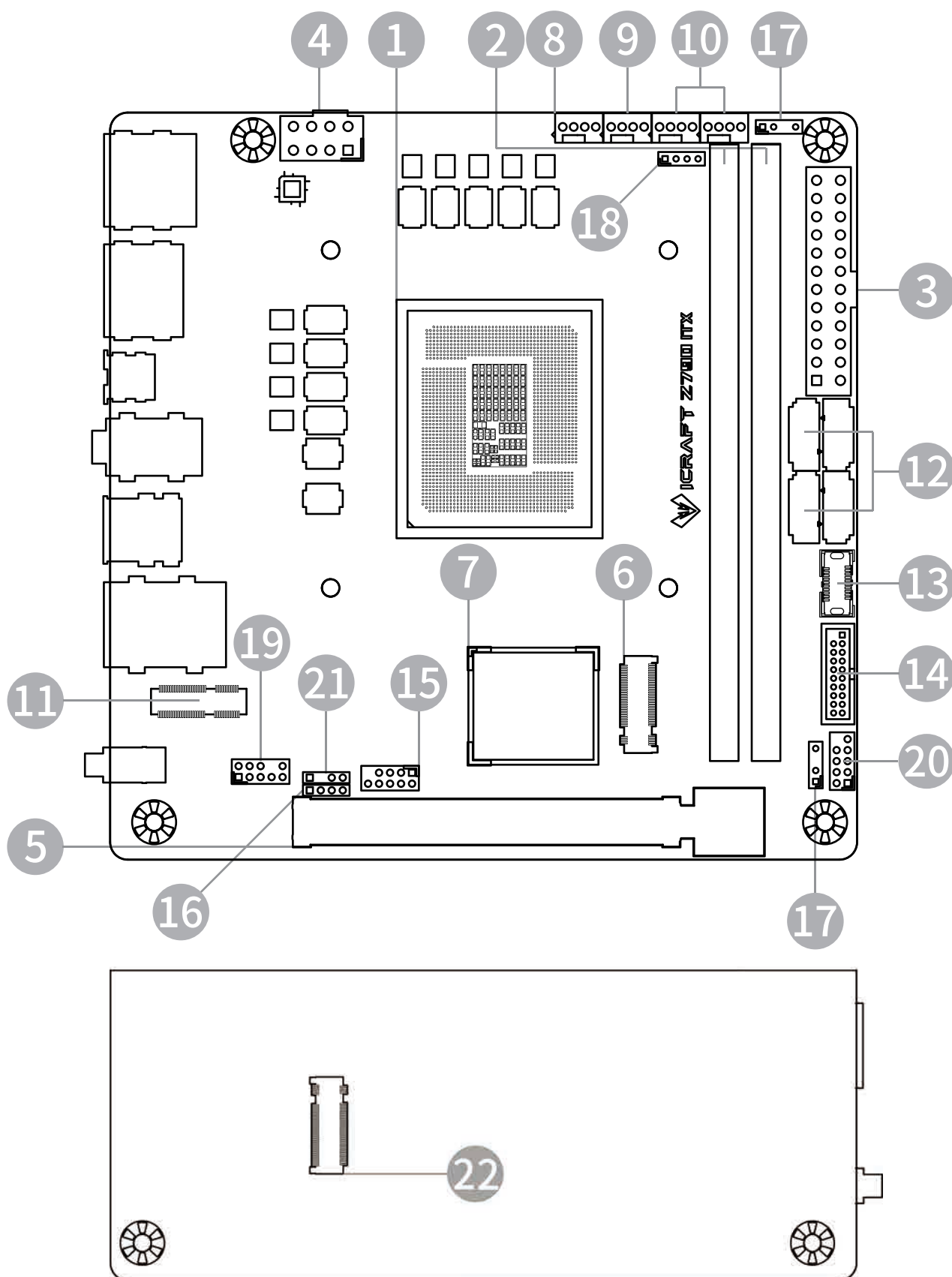


# 目录

接口信息 .....	2
1.板载接口 .....	2
2.后置I/O接口 .....	4
规格 .....	5
包装内容 .....	7
BIOS概述 .....	8
1.BIOS介绍 .....	8
1.1 BIOS说明 .....	8
1.2 BIOS操作说明 .....	8
1.3 界面介绍 .....	9
2.BIOS各选项的功能介绍 .....	12
2.1 Main（概要） .....	12
2.2 Advanced（高级设置） .....	13
2.3 Power（电源） .....	22
2.4 Turbo（超频） .....	24
2.5 Stratup（启动） .....	26
2.6 Security（安全） .....	28
2.7 Exit（退出） .....	29
更新 Bios .....	30

# 接口信息

## 1、板载接口

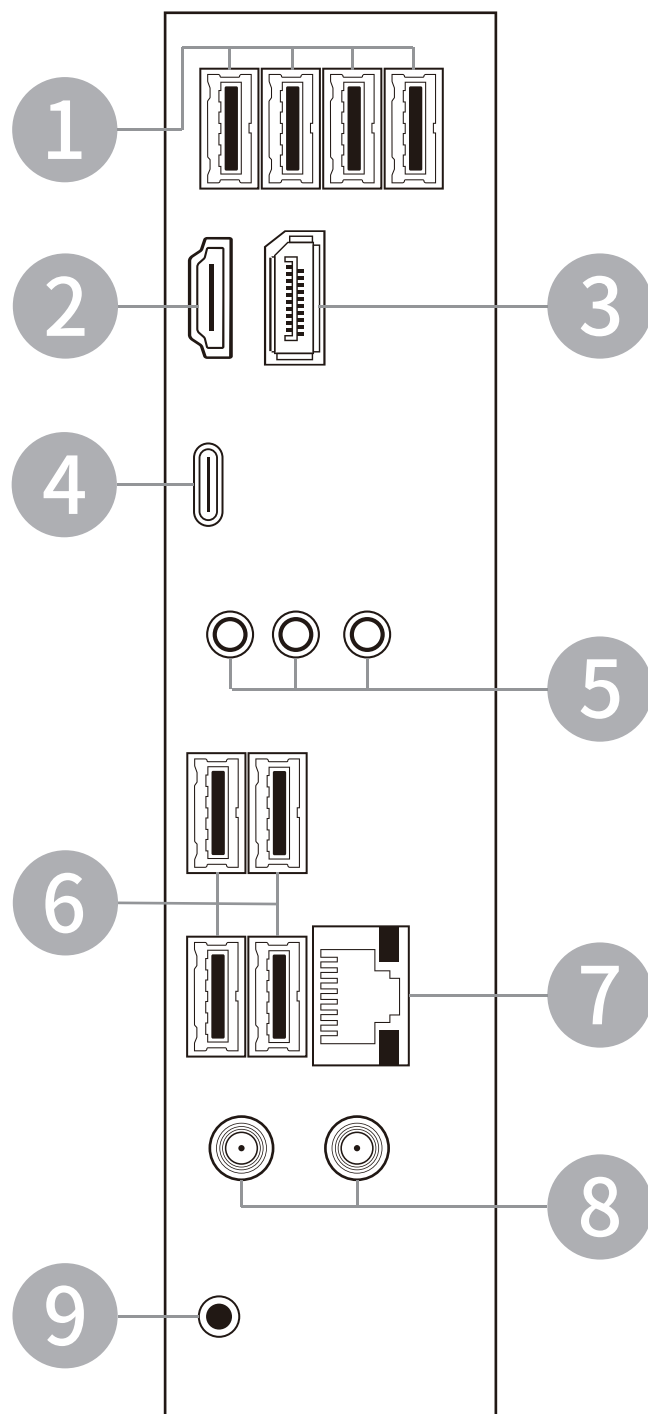


1	LGA1700处理器插槽
2	DDR5 DIMM 内存插槽
3	主板24Pin电源供电插槽
4	处理器8Pin电源供电插槽
5	Pci-E x16插槽_A (Pci-E 5.0 x16通道,CPU直连)
6	M.2插槽_A (Pci-E 4.0 x4通道, CPU直连)
7	Intel Z790芯片组
8	CPU_FAN 4针风扇接口
9	AIO_PUMP 4针水冷泵接口
10	SYS_FAN 4针风扇接口
11	M.2 NGFF E KEY插槽 (WiFi无线网卡插槽)
12	SATA3 6Gb/s接口
13	USB3.2 Gen2 Type-C (10G) 板载接口插槽
14	USB3.2 Gen1 板载接口插槽
15	USB2.0 板载接口 (9Pin 可提供2*USB2.0)
16	USB2.0 板载接口 (4Pin 可提供1*USB2.0)
17	3针ARGB接口
18	4针NRGB接口
19	AUDIO板载音频接口
20	Front Panel 10-1Pin系统控制插针接口 (机箱前面板插针接口)
21	板载SPDIF OUT插针
22	M.2插槽_B (Pci-E 4.0 x4通道)

# 接口信息

## 2、后置I/O接口

1	USB2.0 Type-A
2	HDMI视频输出接口
3	DisplayPort视频输出接口
4	USB3.2 Gen2x2 Type-C (20G)
5	5.1声道音频接口
6	USB3.2 Gen1 Type-A (5G)
7	2.5Gbps LAN RJ45接口
8	WiFi天线接口
9	Clear CMOS 快捷按键





# 规格信息

CPU	支持 LGA1700接口 13th/12th Gen Intel® Core系列处理器
芯片组	Intel Z790 芯片组
内存	2 × DDR5 内存插槽，最高支持128G内存 通过 XMP & OC 支持 DDR5 4800 / 5000 / 5200 / 5400 / 5600 / + Mhz频率 支持双通道内存架构
Pci-E插槽	1*Pci-E x16插槽_A (Pci-E 5.0 x16通道，CPU直连，自适应向下兼容)
M.2插槽	1*M.2插槽_A：支持Pci-E 4.0 x4通道（CPU直连，自适应向下兼容），支持2280长度规格 1*M.2插槽_B：支持Pci-E 4.0 x4通道（自适应向下兼容），支持2280长度规格（接口位于主板背面）
SATA	4*SATA3 6Gb/s接口
USB	板载： 1*USB3.2 Gen2x2 Type-C (20G) 1*USB3.2 Gen1（一组支持两个端口） 1*USB2.0 9Pin（一组支持两个端口） 1*USB2.0 4Pin（一组支持一个端口） 后置： 1*USB3.2 Gen2x2 Type-C (20G) 4*USB3.2 Gen1 Type-A (5G) 4*USB2.0 Type-A
网络	1*Realtek®RTL8125B 2.5Gbps 网络控制器 1*Intel®Ax211 WiFi6E 无线网卡，支持蓝牙5.2
音频	1*Realtek®ALC897音频芯片，支持高清HD音频输出

板载接口	<p>1* 主板24Pin电源供电接口</p> <p>1* Pci-E x16插槽</p> <p>2* M.2插槽</p> <p>1* CPU_FAN 4针风扇接口</p> <p>2* SYS_FAN 4针风扇接口</p> <p>1* USB3.2 Gen1</p> <p>2* ARGB接口</p> <p>1* AUDIO板载音频接口</p> <p>1* FP 10-1Pin 系统控制插针接口</p>	<p>1* 处理器8Pin电源供电接口</p> <p>1* 无线网卡插槽</p> <p>4* SATA3 6Gb/s接口</p> <p>1* AIO_PUMP 4针水泵接口</p> <p>1* USB3.2 Gen2x2 Type-C (20G)</p> <p>2* USB2.0</p> <p>1* NRGB接口</p> <p>1* 板载SPDIF OUT插针</p>
后置I/O接口	<p>1* DisplayPort视频输出接口</p> <p>4* USB2.0 Type-A</p> <p>1* USB3.2 Gen2x2 Type-C (20G)</p> <p>1* WiFi天线接口</p>	<p>1* HDMI视频输出接口</p> <p>4* USB3.2 Gen1 Type-A (5G)</p> <p>1* 2.5Gbps LAN RJ45接口</p> <p>3* 音频接口</p>

# 包装内容

收到商品后, 请检查您的商品包装内容。

主板		MS-iCraft Z790I
配件	iCraft 4合1组合螺丝刀	1
	磁吸式WiFi天线	1
	亚克力开放式平台安装支架	1
	iCraft Logo信仰贴	1
	支架螺柱	5
	M.2螺柱+螺丝	2
	SATA线	4
	iCraft贴纸	1
	说明书二维码&质保卡	1

# BIOS 概述

## 1. BIOS 介绍

### 1.1 BIOS 说明

BIOS 全称为 Basic Input/Output System（基本输入/输出系统），当您打开电脑时，BIOS 是最先运行的程序，被修改的 BIOS 资料会被存在一个以电池维持的 CMOS RAM 中，在电源切断时所存的资料不会被丢失。一般情况下，系统运行正常时，无需修改 BIOS。由于电池电力耗尽导致 CMOS 资料丢失时，须更新电池，并重新设定 BIOS 值。

**注：BIOS 界面选项及功能会因实际版本不同而有所区别，请用户依实际版本为准。**

### 1.2 BIOS 操作说明

#### 1.2.1 进入 BIOS 操作说明

要进入 BIOS 设定程序画面，请按下列步骤：

打开电源或重新启动系统，待屏幕显示“Press<DEL>to enter setup.”；

按下<DEL>键后，即可进入 BIOS 设定程序。

#### 1.2.2 BIOS 鼠标操作说明

左键\_>选择，右键->退出

#### 1.2.3 BIOS 键盘操作说明

<↑>/< ↓ >	向上或者向下选择一个项目
<→>/< ← >	向右或者向左选择的下一个界面
<Enter>	选定数值或者选项
<+>/<->	改变数值或者选择项
< F1 >	主题帮助，仅在状态显示菜单和选择设定菜单有效
< F7 >	放弃所做的变更，使用修改前设定的值
< F9 >	载入预订的优化设定值
< F10 >	保存改变后的 CMOS 设定值并退出
<F12>	截取当前画面
<ESC>	退出

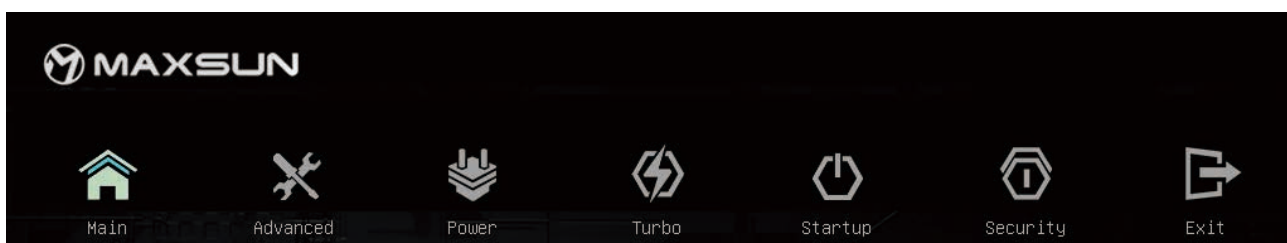
## 1.3 界面介绍

### 1.3.1 BIOS 界面：



本主板 BIOS 共有分为五个功能界面，分别为主菜单界面、选项选择界面、选项说明界面、设备状态界面、操作说明界面

### 1.3.2 主菜单界面：



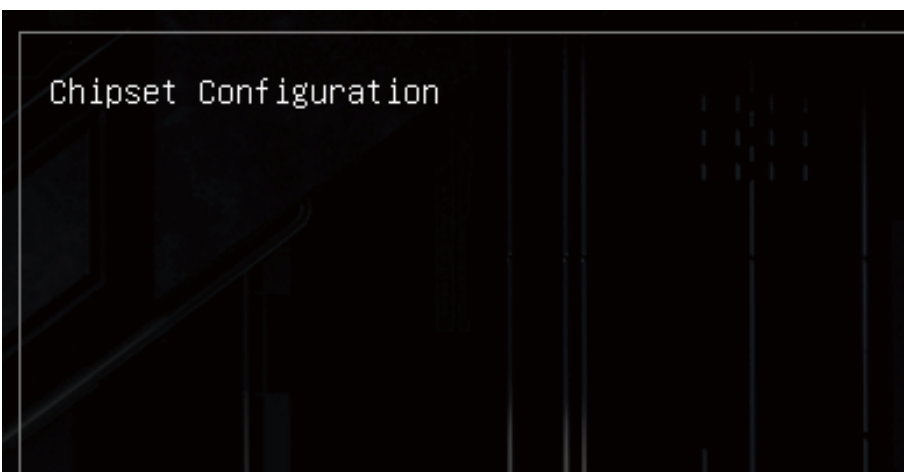
主菜单界面有七个主要菜单，分别为 Main (概要)、Advanced(高级)、Power(电源)、Turbo(超频)、startup (启动)、Security (安全)、Exit (退出)

### 1.3.3 选项选择界面：



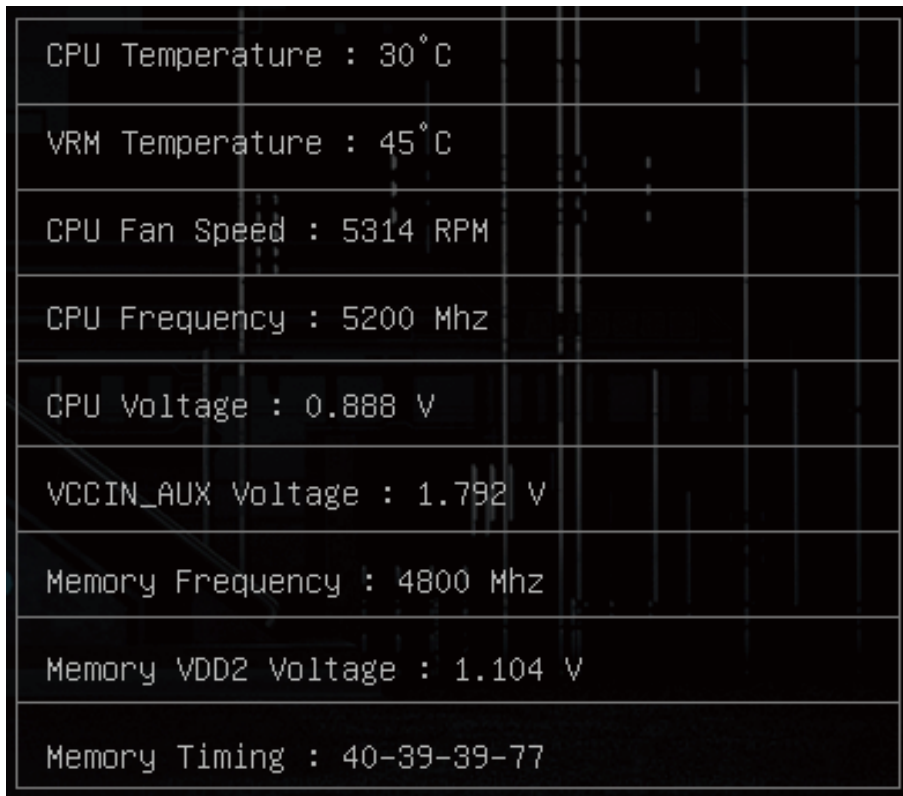
选项选择界面主要展示选项内容，用户可通过鼠标或键盘选择需要修改的功能选项（图为 Advanced 的一级选项）

### 1.3.4 选项说明界面：



该界面的功能是为所选选项作说明解释

### 1.3.5 设备状态界面：



CPU Temperature : 30 °C
VRM Temperature : 45 °C
CPU Fan Speed : 5314 RPM
CPU Frequency : 5200 Mhz
CPU Voltage : 0.888 V
VCCIN_AUX Voltage : 1.792 V
Memory Frequency : 4800 Mhz
Memory VDD2 Voltage : 1.104 V
Memory Timing : 40-39-39-77

该界面主要展示各设备的实时状态

CPU Temperature (CPU 温度)：显示数值为 CPU 的实时温度

VRM Temperature (VRM 温度)：示数值为 VRM 的实时温度

CPU Fan Speed (CPU 风扇速度)：显示数值为 CPU 风扇的实时转速（注：CPU 风扇的控速线必须插在主板对应的 CPU 风扇插座上）

Cpu Frequency (cpu 频率)：显示数值为 CPU 的实时运行频率

CPU Voltage (CPU 电压)：显示数值为 CPU 当前的电压数值

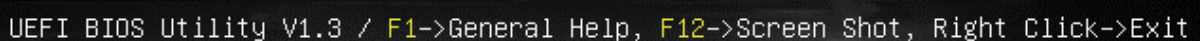
VCCIN\_AUX Voltage (VCCIN\_AUX 电压)：显示数值为当前的 VCCIN\_AUX 电压数值

Memory Frequency (内存频率)：显示数值为当前内存的内存频率

Memory VDD2 voltage (内存电压)：显示数值为当前内存的实时电压

Memory timing (内存时序)：显示数值为当前内存的内存时序

### 1.3.6 操作说明界面：



UEFI BIOS Utility V1.3 / F1->General Help, F12->Screen Shot, Right Click->Exit

该界面位于主界面的最低端，主要功能为快捷按键的简单操作说明

## 2、BIOS 各选项的功能介绍

### 2.1 Main（概要）：



#### BIOS information (BIOS 信息)

显示 BIOS、内存、CPU 的基本信息

#### RGB Mode (RGB 灯效模式)

更改主板 RGB 灯效模式，有多种灯效可供选择

#### System language (系统语言)

更改 BIOS 语言，可选简体中文、English

#### System Date (系统时间)

更改系统时间，日期的格式为<星期><月><日><年>

#### System Time (系统时间)

更改系统时间，时间格式为<时><分><秒>



## 2.2 Advanced(高级设置)



### CPU Configuration (处理器配置)

主要进行处理器参数的设置

### VMD setup menu

600 系主板新增的与存储盘相关的设置

### PCH Storage Configuration (SATA& NVME 配置)

SATA 硬盘和 NVME 硬盘的相关信息和配置

### PCH-FW Configuration (PCH-FW 配置)

选择开启与关闭 Intel FTPM

### Trusted Computing (信任电脑)

TPM2.0 相关配置更改

### Network stack Configuration (网络配置)

网络及相关功能的配置

### Chipset configuration (芯片组配置)

更改芯片组相关功能配置

### Graphics Configuration (显卡配置)

集成显卡相关配置

### USB Configuration (USB 配置)

USB 各接口配置及信息

## PCI Express Configuration (PCIE 配置)

PCIE 各接口的配置

## HW monitor (硬件监控)

监控各硬件的实时状态

### 2.2.1 CPU Configuration (处理器配置)



## CPU Configuration

CPU 详细信息

## Efficient Core Information

E-core 信息展示

## Performance Core Information

P-core 信息展示

## Active Performance Cores(激活 P-core 核心)

该选项用来设置激活 P-core 的硬件核心数。可选项 (对应使用的 CPU 大核核心数量): ALL(开启所有核心), 1 (开启一个大核心), 2 (开启两个大核心)。

## Active Efficient Cores(激活 E-core 核心)

该选项用来设置激活 E-core 的硬件核心数。可选项 (对应使用的 CPU 小核核心数量): ALL(开启所有核心), 1 (开启一个小核心), 2 (开启两个小核心), 0 (关闭小核)。

## Hyper-Threading (超线程)

该选项可开启与关闭 P-Core 的超线程功能

## Per Core Hyper-Threading (P-Core 超线程控制)

该选项在开启“Hyper-Threading”后才会开出，该选项可对 P-Core 的每一个核心作单独的超线程控制

## Cpu C-states (C 状态)

该选项可使 CPU 在空闲时进入“C 状态”，以降低功耗。可选项：Disabled (关闭)，Enabled (开启)

## Intel (R) speed shift Technology

该选项可开启提高 cpu 响应速度。

## Intel Virtualization technology (虚拟化技术)。可选项：Disabled (关闭)，Enabled (开启)

CPU 虚拟化技术可以让一个 CPU 工作起来就像多个 CPU 并行运行，从而使得在一部电脑内同时运行多个操作系统成为可能（此功能需相关软件支持）。可选项：Disabled (关闭)，Enabled (开启)

## Boot performance mode

可设置 CPU 的性能模式。可选项：Max Battery (节能模式)，Max Non-turbo Performance (正常模式)，Turbo Performance (性能模式)

## 2.2.2 Chipset Configuration (芯片组配置)



## Serial port（串行接口）

设置是否启用内置串行接口（COM口）。可选项：Disabled（关闭），Enabled（开启）

## VT-D

英特尔支持直接 I/O 访问的 VT 虚拟化技术。可选项：Disabled（关闭），Enabled（开启）

## Above 4G Decoding

设置开启或关闭 64 位设备在大于 4G 地址空间的解码，可选项：Disabled（关闭），Enabled（开启）

## Re-size BAR Support

设置是否开启 Re-size BAR 技术，可选项：Disabled（关闭），Enable（开启）

注：

开启 Re-Size BAR support 功能需要以下四个条件同时满足

- 1、Above 4G Decoding 为 Enabled（开启）状态
- 2、Re-size BAR Support 为 Enabled（开启）状态
- 3、显卡需使用 AMD 6000 系及以上 或 Nvidia 30 系及以上 等支持 PCIe4.0 规范的显卡
- 4、CSM 为关闭状态

## HD audio controller（音频控制）

设置音频输出方式，可选项：Disabled（关闭板载音频），Enabled（开启板载音频）。

## 2.2.3 SATA & NVME Configuration（SATA& NVME 配置）



## SATA Controller (s)

控制是否使用 SATA 接口。可选项：Disabled（关闭），Enabled（开启）

## 2.2.4 Network（网络）



### Network Stack（网络堆栈）

设置是否开启 Network Stack（网络堆栈）功能。可选项 Enabled（开启），Disabled（关闭）

### Realtek Lan Controller（板载网卡控制）

设置是否启用板载网卡。可选项 Enabled（启用），Disabled（不启用）。

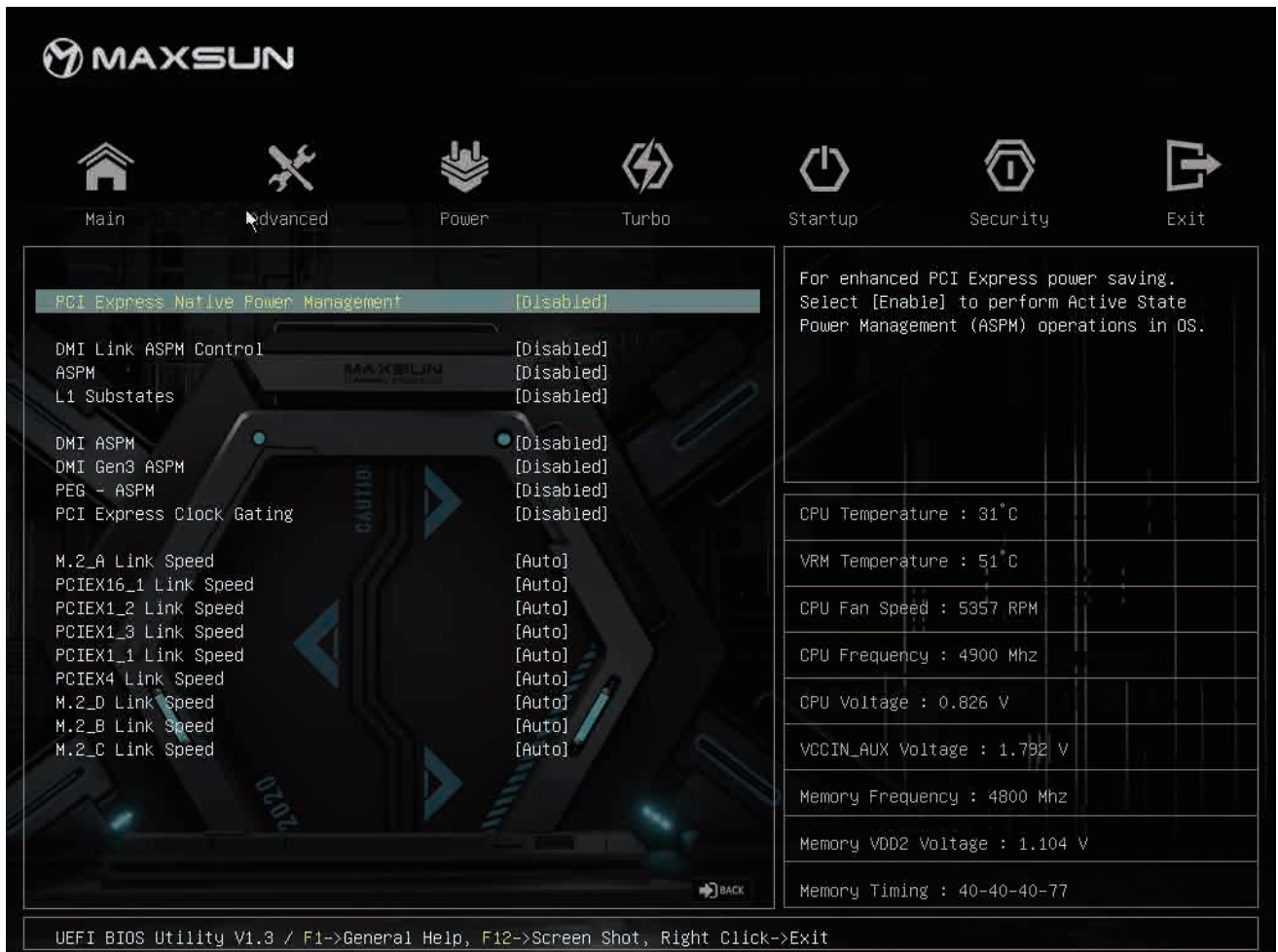
### Realtek PXE Option ROM

设置是否开启 PXE 功能。可选项 Enabled（启用），Disabled（不启用）。

### Realtek Lan MAC Address（物理地址）

物理地址

## 2.2.5 PCIE Configuration (PCIE 设置)



### PXIE X16-1 Link Speed (PXIE X16 速度设置)

设置 PXIE X16 插槽的速度。可选项 auto (自动切换速度), PCIE Gen 1 (将该插槽速度设置为 PCIE GEN1), PCIE Gen 2 (将该插槽速度设置为 PCIE GEN2), PCIE Gen 3 (将该插槽速度设置为 PCIE GEN3)

### M.2-A Link Speed (M.2-A 速度设置)

设置 M.2-A 插槽的速度。可选项 auto (自动切换速度), PCIE Gen 1 (将该插槽速度设置为 PCIE GEN1), PCIE Gen 2 (将该插槽速度设置为 PCIE GEN2), PCIE Gen 3 (将该插槽速度设置为 PCIE GEN3)

### M.2-B Link Speed (M.2-B 速度设置)

设置 M.2-B 插槽的速度。可选项 auto (自动切换速度), PCIE Gen 1 (将该插槽速度设置为 PCIE GEN1), PCIE Gen 2 (将该插槽速度设置为 PCIE GEN2), PCIE Gen 3 (将该插槽速度设置为 PCIE GEN3)

## 2.2.6 USB Configuration (USB 接口配置)

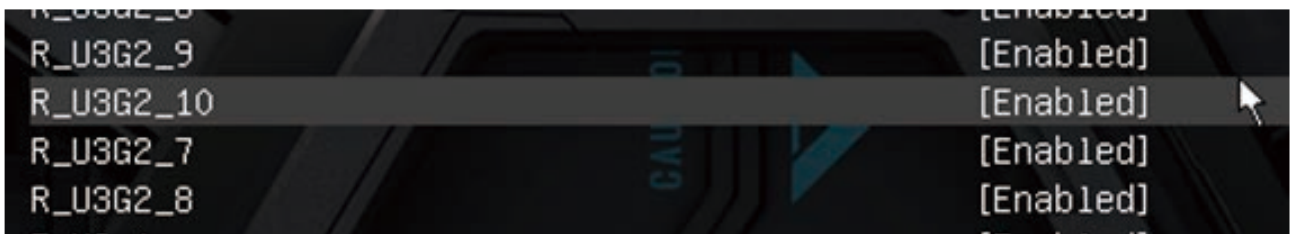


### Legacy USB Support (传统 USB 支持)

设置是否支持较旧的传统 USB 设备。可选项 Enabled (支持), Disabled (不支持)

### XHCI Hand-off(XHCI 接力)

XHCI,一种可扩展的主机控制器接口,该选项可设置是否支持 XHCI 接力功能。可选项 Enabled (支持), Disabled (不支持)



### 接口设置

主板丝印对应的接口单独控制选项

可选项 Enabled (开启), Disabled (关闭该接口)

## 2.2.7 HW Monitor (硬件监控)

该界面可以实时监控 CPU、主板、芯片组和主板核心供电电路的温度变化情况，实时监控到 CPU\_FAN 和所有 SYS\_FAN 的风扇转速，以及主板上 CPU、3.3V、12V、5V、VDDSOC、memory 的实时电压变动情况。





选项名称	选项功能	可选项		
CPU Fan Control (处理器风扇控制)	控制插在 CPU Fan 插座上的风扇的转速 (注: 风扇产品本身需支持转速调控)	Auto (系统自动调控)	Full (全速)	Manual(手动调节转速)
Sys Fan1 Control type (系统风扇 1 控制)	控制插在 Sys Fan1 插座上的风扇的转速 (注: 风扇产品本身需支持转速调控)	Auto (系统自动调控)	Full (全速)	Manual(手动调节转速)
System Fan 1 Mode (系统风扇 1 模式)	控制插在系统风扇 1 插槽的 3PIN 风扇是否控速	PWM Mode	DC Mode (3PIN 风扇可空速)	
Fan Speed Source	控制对应插槽的风扇是根据 CPU 温度进行控速或者是根据主板温度控速	CPU(根据 CPU 温度控速)	MotherBoard (根据主板温度控速)	
Sys Fan2 Control (系统风扇 2 控制)	控制插在 Sys Fan2 插座上的风扇的转速 (注: 风扇产品本身需支持转速调控)	Auto (系统自动调控)	Full (全速)	Manual(手动调节转速)
Sys Fan3 Control (系统风扇 3 控制)	控制插在 Sys Fan3 插座上的风扇的转速 (注: 风扇产品本身需支持转速调控)	Auto (系统自动调控)	Full (全速)	Manual(手动调节转速)

## 2.3 Power (电源)



### Enable Hibernation (休眠设置)

设置是否开启休眠 (S4) 功能。可选项 Enabled (开启), Disabled (关闭)

### ACPI Sleep State (睡眠设置)

设置是否开启睡眠 (S3) 功能。可选项 S3(Suspend to RAM) (开启), Suspend Disabled (关闭)

### ErP Ready (ErP 功能)

设置是否支持 ErP (主板节能)功能, 该功能开启时 USB 不输出电压。可选项 Disabled (关闭), Enabled for S4/S5{当主板处于 S4/S5(休眠或关机)时开启}, Enabled for S5{当主板处于 S5 (关机)时开启}

### Restore AC Power loss (失落电恢复)

设置当主板断 AC 然后恢复上电时的主板状态。可选项 Power On(恢复上电后开机), Power Off (恢复上电后不开机), Last State (恢复到断电前状态)

### USB Power on S4/S5 (usb 唤醒设置)

设置在关机/休眠时是否可以通过 USB 唤醒。可选项 Enabled (开启), Disabled (关闭)

### Wakeup By PCIE (网络唤醒)

## Wakeup By RTC (定时唤醒功能)

设置定时唤醒功能。可选项 Disabled (关闭) , Enabled (开启) \RTC Alarm Date (唤醒日期)  
注: 0 为每天唤醒\<Hour><Minute><Second>为唤醒的具体时间

## 2.4 Turbo (超频)



### CPU

#### Performance Core Ratio (P-Core 频率调节)

选择 P-Core 倍频的调节模式。可选选项：auto(自动调节)，All Cores Ratio (全核心调节)，pre core ratio (单独核心调节)

#### Efficient Core Ratio (E-Core 频率调节)

选择 E-Core 倍频的调节模式。可选选项：auto(自动调节)，All Cores Ratio (全核心调节)，pre core ratio (单独核心调节)

#### Core Voltage Mode (核心电压模式)

选择 CPU 电压调节模式。可选项：Auto (自动调节)，Manual Mode(手动调节)，Offset Mode (补偿模式)

#### CPU Load-line Calibration (CPU 防掉压)

## Memory

### XMP Profile

选择开启内存 XMP (XMP 数据与内存有关)。

### DRAM Frequency (内存频率)

手动选择内存频率。

### Memory Voltage

手动调节内存电压

### Memory Timing

内存时序调节

## Platform

### Graphics Ratio (集成显卡频率调节)

## 2.5 Startup (启动)



### Setup Prompt timeout (启动等待时间)

设置主板启动时停留在 LOGO 处的时间

### Bootup Numlock State (小键盘状态)

设置 BIOS 是否开启小键盘。可选项 on (开启), off (关闭)

### BIOS Flash Protection (BIOS 刷写保护)

设置是否开启 BIOS 刷写保护功能。可选项 Enabled (开启), Disabled (关闭)

### CPU 8PIN DETECT(CPU 8PIN 检测)

设置是否开启 CPU 8PIN 检测。可选项 Enabled (开启), Disabled (关闭)

### Fast Boot (快速启动)

设置是否开启快速启动功能。可选项 Enabled (开启), Disabled (关闭)

### Launch CSM (CSM 支持)

设置启动的引导系统。Disabled (默认 UEFI 系统), Enabled (手动选择)

CSM 开启后 boot option filter 选项可选 UEFI and Legacy (UEFI 和传统系统均可启动), UEFI only (仅支持 UEFI 引导), Legacy only (仅支持传统系统)

### Boot Option priorities (启动优先级)

设置优先启动的设备。

## 2.6 Security(安全)



### Administrator password (管理员密码)

设置进入管理员模式的密码。进入管理员模式后可修改 BIOS 选项。

### User Password (用户密码)

设置进入用户模式的密码。进入用户模式后无法更改 BIOS 选项

### Secure Boot (安全启动)

设置是否开启安全启动。



## 2.7 Exit (退出)



### Save Changes and Reset (保存更改并重启)

保存当前 BIOS 设置并且重启

### Discard Changes and Reset (不保存更改并重启)

不保存当前更改的 BIOS 选项并且重启

### Load optimized Defaults (恢复默认设置)

恢复默认的出厂设置

### Save as User Defaults (保存为用户默认设置)

将当前选项保存为用户的默认设置

### Restore User Defaults (恢复用户默认设置)

恢复用户的默认设置。注：需要先创建用户默认设置。

更新 Bios，可以通过插入 U 盘（U 盘需有特定文件，文件可到官网下载），选择 U 盘启动的方式对 Bios 进行刷写与更新。

具体操作步骤如下：

第一步：进入铭瑄官网 WWW.MAXSUN.COM.CN 下载对应主板型号的 BIOS 文件。

下载路径为：下载中心>>主板驱动/BIOS>>Intel/AMD 系列>>MS-ICRAFT Z790ITX WIFI（按实际型号选择）>>DOWN（按实际情况选择需要版本）。

第二步：准备好一个 FAT32 格式的 U 盘，将下载好的压缩包进行解压，把一个名称为“EFI”的文件夹拷贝到 U 盘根目中（不能存放在次级目录或文件夹下），拷贝完毕后把 U 盘插到主板后 I/O 的任意 USB 接口。

第三步：进入 Bios 界面（开机连续快速按下键盘上的 Del 键进入），选择"Startup/启动"的菜单，在子菜单下把“Operating System Select/操作系统选择”选项设置为“Windows UEFI Mode”，把“BIOS Flash Protection/BIOS 刷写保护”选项改为“Disabled”，设置完毕后按 F10 保存当前设置并重启。

第四步：重启电脑过程中连续快速按下 F11，进入“Boot Menu/启动项菜单”，选中前置带 UEFI 字样的 U 盘名字，按下回车键即进入 Bios 刷写程序。

第五步：随后我们静待电脑自动运行（极少数电脑需要按一下键盘的 Y 键确认更新），当屏幕上出现“FPT Operation Successful”的字样时，则是正式完成 Bios 更新；若出现红色带 Error 字样的提示时，则为 Bios 刷写失败，请按步骤检查 U 盘格式是否正确或 Bios 设置是否正确，检查后再重新进行刷写。



更多图文操作详情，请扫码查看公众号文章