

MS-Terminator B760M GKD5 ICE

铭瑄主板产品说明书

V0.1版/2024.05.08

铭瑄中国官网:<https://www.maxsun.com.cn>

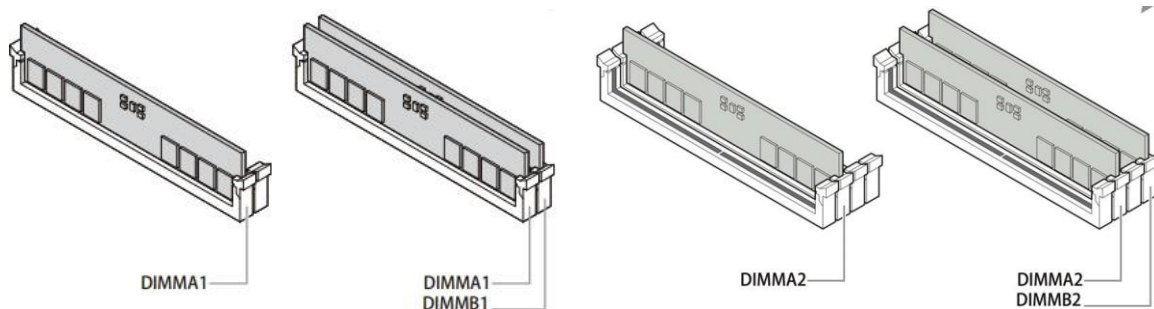
铭瑄全球官网:<https://www.maxsun.com>

广州商科信息科技有限公司保留所有权利

常见问题&温馨提示

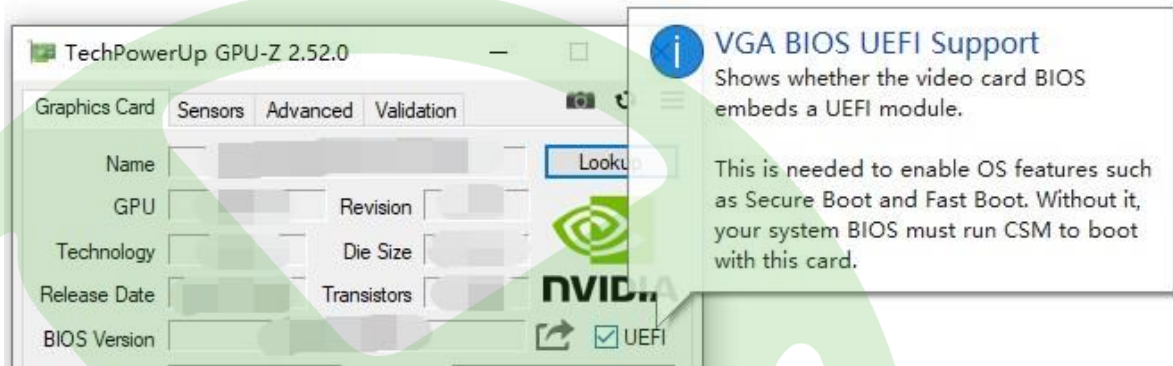
内存插槽安装

双内存插槽主板：安装内存时，使用单根或双根内存请优先使用 A1/B1 插槽。
四内存插槽主板：安装内存时，使用单根或双根内存请优先使用 A2/B2 插槽。



开机显示器无显示 / 开机卡 VGA Debug 灯 / 开机 QR Code 码显示 d6

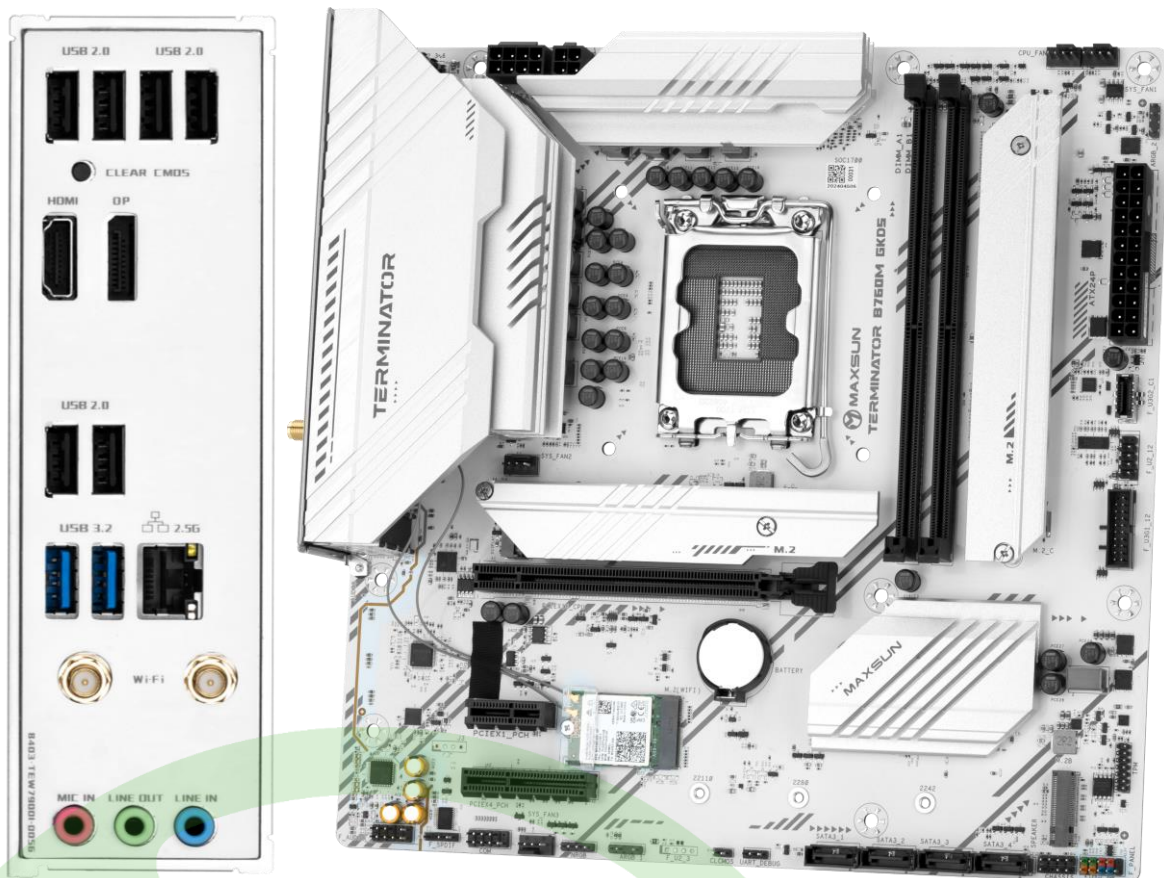
请检查所使用显卡是否支持 UEFI 启动模式，如不支持，请更换支持 UEFI 启动模式的显卡。



开机 / 重启 / 安装系统后直接进入BIOS 无法进入系统

请检查所安装系统是否为 UEFI 启动格式（需要硬盘分区表为 GPT 格式），若不是，请重新安装 UEFI 启动格式系统。

```
Boot Override
Windows Boot Manager (Samsung SSD 980 PRO 500GB)
UEFI: KingstonDataTraveler 2.01.00, Partition 1
(KingstonDataTraveler 2.01.00)
```



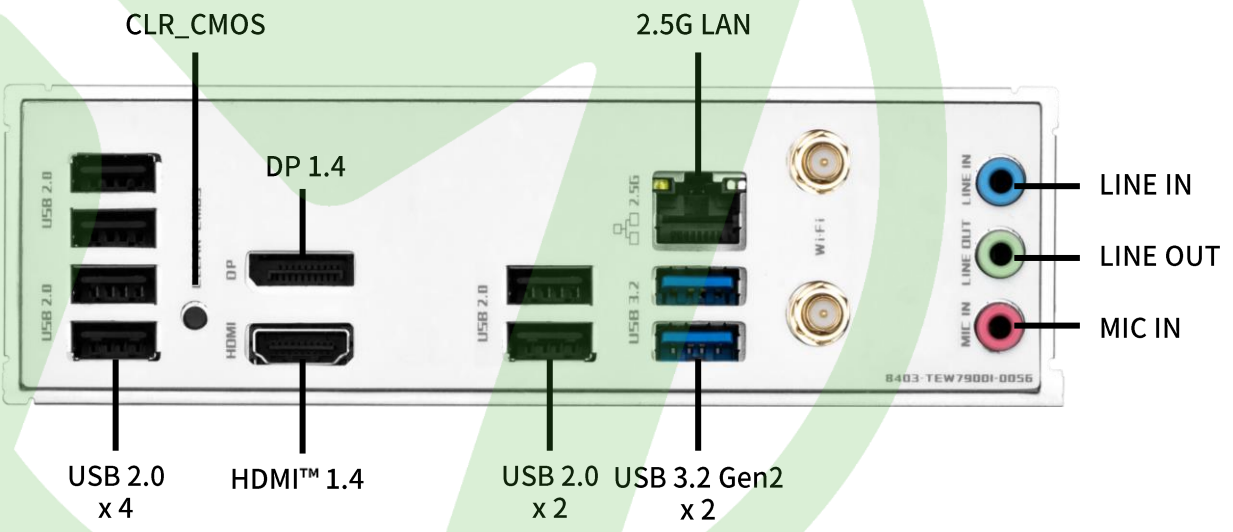
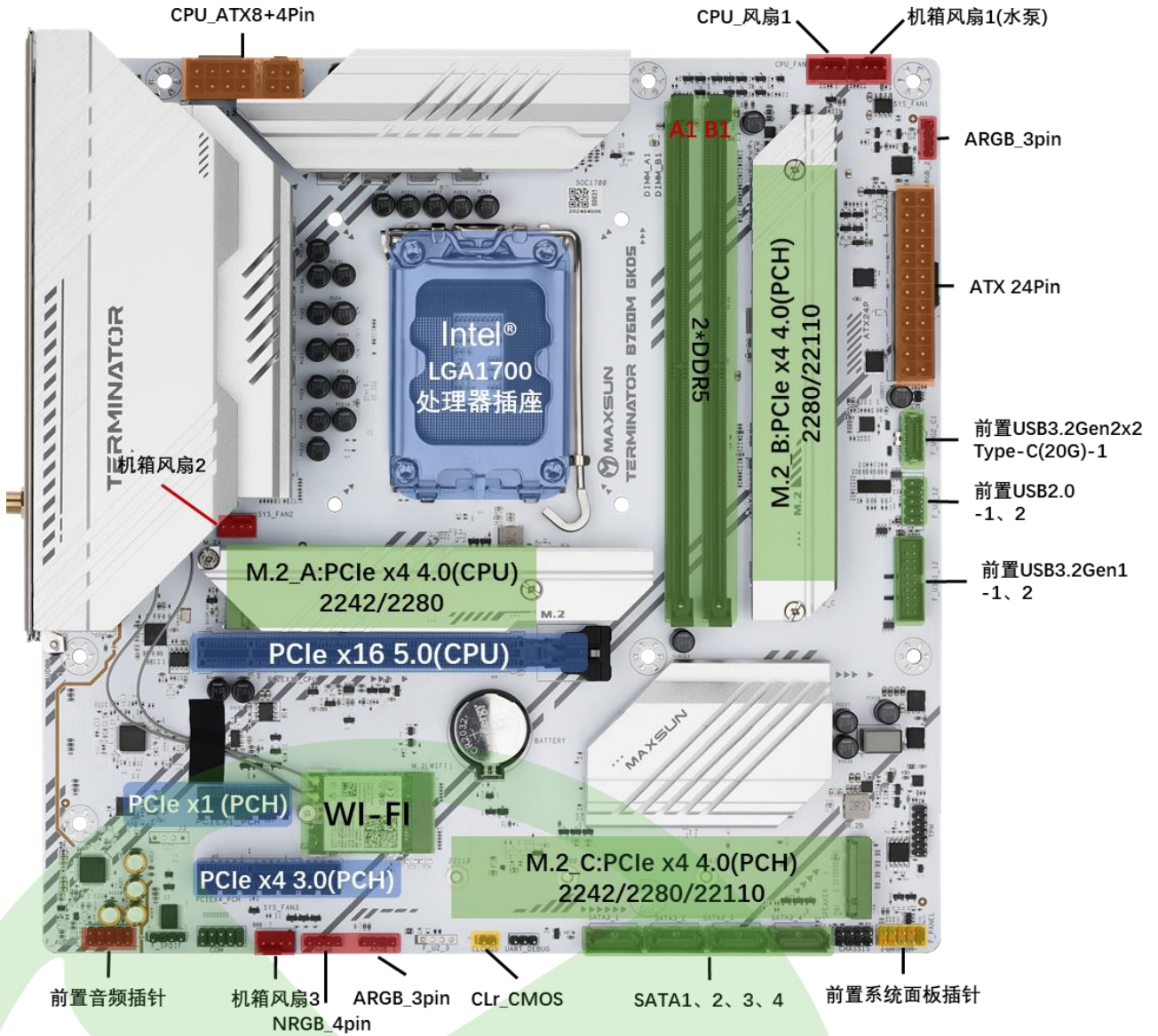
产品包装

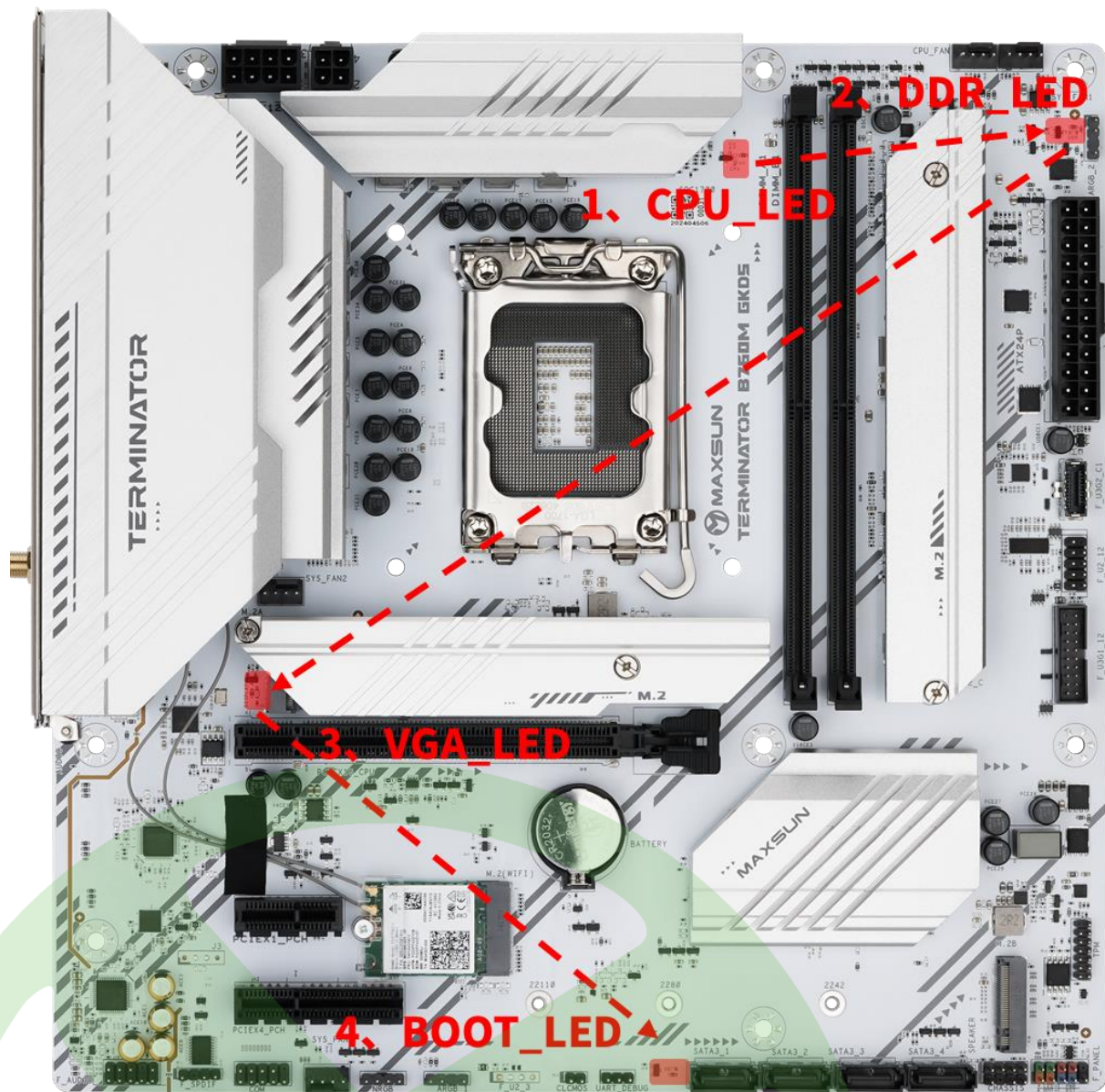
主板产品	1 x MS-Terminator B760M GKD5 ICE 主板
数据线	2 x SATA 6Gb/s 数据线
其他配件	1 x M.2 SSD螺丝包 2 x Wi-Fi增益天线 1 x 产品质保卡

产品型号名	MS-Terminator B760M GKD5 ICE
产品尺寸	Micro-ATX版型 245mm x 245mm
中央处理器	英特尔® LGA1700插槽, 适用于第 14 代英特尔®酷睿™、第 13 代英特尔®酷睿™、第 12 代英特尔®酷睿™、奔腾®Gold 和赛扬®处理器
芯片组	英特尔® B760 芯片组
内存	2 x DIMM DDR5, 最大容量 96GB 支持双通道内存架构 支持 Intel® Extreme Memory Profile (XMP) 支持 8000(OC)/7800(OC)/7600(OC)/7400(OC)/7200(OC)/7000(OC)/6800(OC) /6600(OC)/6400(OC)/6200(OC)/6000(OC)/5800(OC)/5600/5400/5200/5000 /4800Mhz内存频率 *主板所能支持的最高频率由 CPU 体质和内存 DRAM 颗粒体质影响, 不同搭配可达到的频率会有区别
显示接口	1 x DisplayPort 1.4 显示接口, 支持规定的最高 4K@60Hz 1 x HDMI™ 2.0 显示接口, 支持规定的最高 4K@60Hz * 不同类型 CPU 的图形规格可能有所不同, 详情请参阅 www.intel.com *
PCIe拓展槽	来自英特尔® 14th & 13th & 12th Gen 处理器 : 1 x PCIe X16 插槽 (支持 PCIe 5.0 X16 模式) 来自英特尔® B760 芯片组 : 1 x PCIe X4 开放式插槽 (支持 PCIe 3.0 X4 模式) 1 x PCIe X1 插槽 (支持 PCIe 3.0 X1 模式)
存储设备接口	共支持 3 x M.2 插槽 和 4 x SATA 6Gb/s 接口 来自英特尔® 14th & 13th & 12th Gen 处理器 : M.2_A 插槽 (Key_M): 支持 PCIe 4.0 X4/X2 模式, 支持 2242 / 2280 长度 来自英特尔® B760 芯片组 : M.2_B 插槽 (Key_M): 支持 PCIe 4.0 X4/X2 模式, 支持 2242 / 2280 / 22110 长度 M.2_C 插槽 (Key_M): 支持 PCIe 4.0 X4/X2 模式, 支持 2242 / 2280 / 22110 长度 4 x SATA 6Gb/s 接口
网络功能	1 x Realtek RTL8125BG 2.5Gb Ethernet 接口 1 x 英特尔® AX211 无线网卡: 支持 Wi-Fi 6E 与 Bluetooth® v5.3
USB接口	板载USB (共6个接口) : 1 x USB 3.2 Gen 2x2 Type-C® (20G) 前置接口 1 x USB 3.2 Gen 1 (5G) 19Pin 接针, 支持 2 个额外的 USB 3.2 Gen 1 接口 1 x USB 2.0 9Pin 接针, 支持 2 个额外的 USB 2.0 接口 1 x USB 2.0 4Pin 接针, 支持 1 个额外的 USB 2.0 接口 后置USB (共8个接口) : 2 x USB 3.2 Gen 2 Type-A (10G) 接口 6 x USB 2.0 Type-A 接口

音频	Realtek ALC897 高清音频编解码器
后置面板I/O设备接口	4 x USB 2.0 Type-A 接口 1 x CLR_CMOS 快捷按钮 1 x DisplayPort 1.4 1 x HDMI™ 2.0 2 x USB 2.0 Type-A 接口 2 x USB 3.2 Gen 2 Type-A (10G) 接口 1 x Realtek 2.5Gb Ethernet 接口 1 x Wi-Fi 天线接口 3 x 音频插孔
内置I/O设备接口	电源相关接口 1 x 24 Pin ATX 电源连接器 8 + 4 Pin +12V 电源连接器 风扇相关接口 1 x 4 Pin CPU_FAN 风扇接针 1 x 4 Pin SYS_FAN1 风扇接针 (支持DC调速) 2 x 4 Pin SYS_FAN 机箱风扇接针 存储相关接口 3 x M.2 插槽 (Key_M) 4 x SATA 6Gb/s 接口 板载 USB 接口 1 x USB 3.2 Gen 2x2 Type-C® (20G) 前置接口 1 x USB 3.2 Gen 1 (5G) 19Pin 接针, 支持 2 个额外的 USB 3.2 Gen 1 接口 1 x USB 2.0 9Pin 接针, 支持 2 个额外的 USB 2.0 接口 1 x USB 2.0 4Pin 接针, 支持 1 个额外的 USB 2.0 接口 其他接口 2 x 3 Pin ARGB 接针 1 x 4 Pin NRGB 接针 1 x COM 端口接针 1 x 前面板音频接针 1 x 10-1 针系统面板接针 1 x CLR_CMOS 重置接针
支持操作系统	Windows® 11, Windows® 10 64-bit
特有功能	分布式 Debug 灯 Maxsun Sync 灯光控制 CLR_CMOS 快捷按钮 Resizable bar 技术

接口



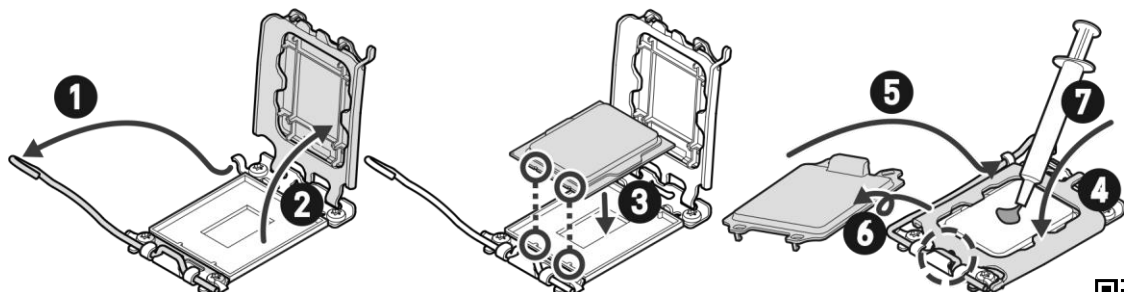


CPU_LED → DDR_LED → VGA_LED → BOOT_LED

1. **CPU_LED** 常亮表示 **CPU** 无法检测或故障，请检查 CPU 是否损坏或 CPU 背面触点沾有脏污(如硅脂等) 导致；
2. **DDR_LED** 常亮表示 **内存** 无法检测或故障，请检查内存是否故障或修改超频参数(如电压、时序、频率等) 导致；
3. **VGA_LED** 常亮表示 **显卡** 无法检测或故障，请检查显卡是否故障或者独显供电接口/显示输出接口未正常链接，显卡不兼容 UEFI 启动模式等；
4. **BOOT_LED** 常亮表示 **启动设备** 无法检测或故障，请检查启动设备是否损坏或者无启动设备导致；

• 英特尔® LGA1700 处理器插座

仅支持英特尔® LGA1700 第 14 代 / 第 13 代 / 第 12 代酷睿™、奔腾®Gold 和赛扬® 处理器使用，该插槽有防呆功能，安装处理器时注意防呆口，避免损坏处理器和处理器插槽



LGA1700 CPU安装教程视频:

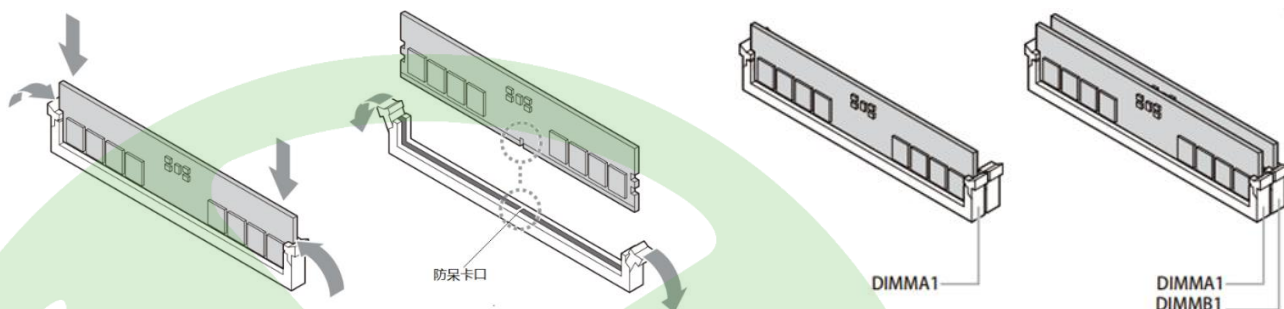
<https://www.bilibili.com/video/BV1784y1W7vi/>

亦可扫码查看



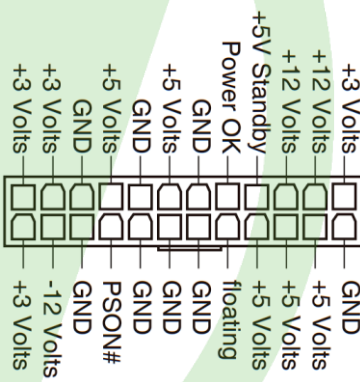
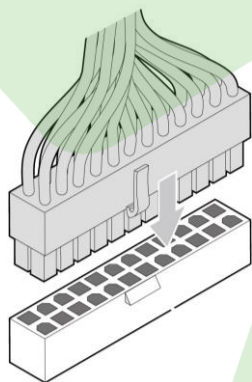
• DDR5_DIMM 内存插槽

仅支持 DDR5_UDIMM 内存插入使用，内存默认支持4800MHz，BIOS支持内存超频，插槽有插入防呆功能，切勿暴力插拔



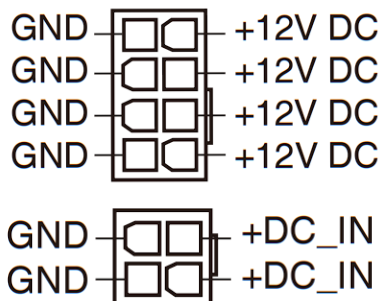
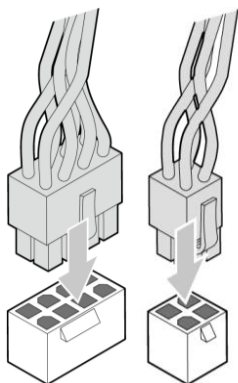
• 24 Pin ATX 电源连接器

用于连接主板 24 Pin 所需的 12V、5V、3.3V 供电使用，插座有插入防呆功能



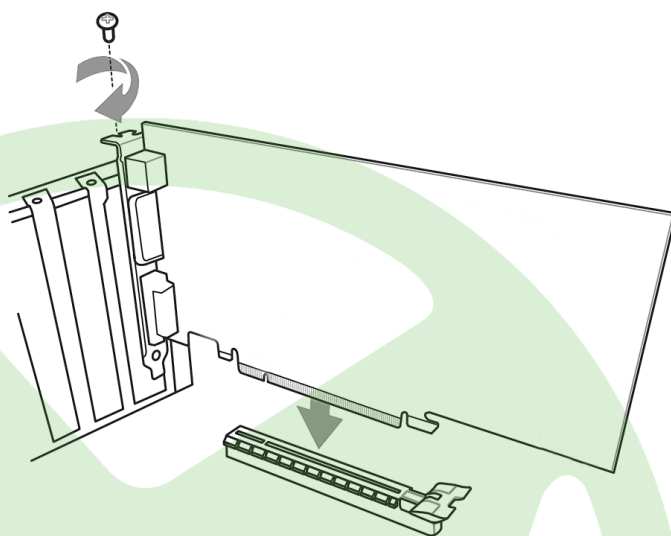
- CPU 8+4 Pin +12V 电源连接器

用于连接主板 CPU +12V 供电使用，接口有插入防呆功能，请务必插满 8+4 Pin 接口，以防因为线材过热发生不必要的硬件损坏



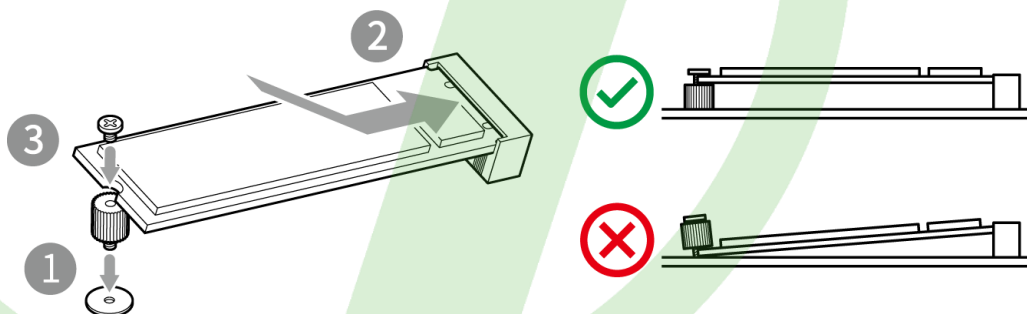
- PCIe X16 插槽

用于安装全长 PCIe X16 设备，该主板最高支持 PCIe 5.0 X16 协议，支持 X16 通道拆分，可拆分为 X8 + X8，建议用于安装独立显卡设备



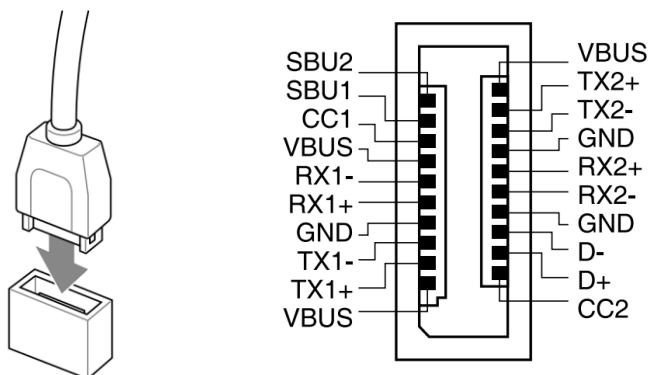
- M.2 (Key_M) 插槽

用于安装 M.2 存储设备，该主板最高支持 PCIe 4.0 X4 模式 NVMe 协议，安装时请注意按下图图示锁好固定螺丝，以防在使用过程中造成不必要的损坏或接触不良导致的数据丢失



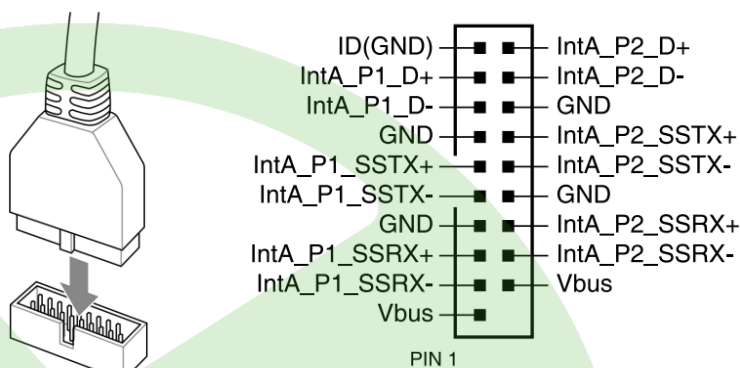
• USB Type-C® 前置接口

用于连接 Type-C® 模块，可扩展机箱前置 Type-C® 接口和后置 Type-C® 拓展接口。该主板接口协议为 USB 3.2 Gen 2 Type-C® (10G)，数据传输率最高可达10Gb/s，同时可支持 DisplayPort 1.4 规定最高 4K@60Hz 视频输出；支持最高至 15W 供电输出



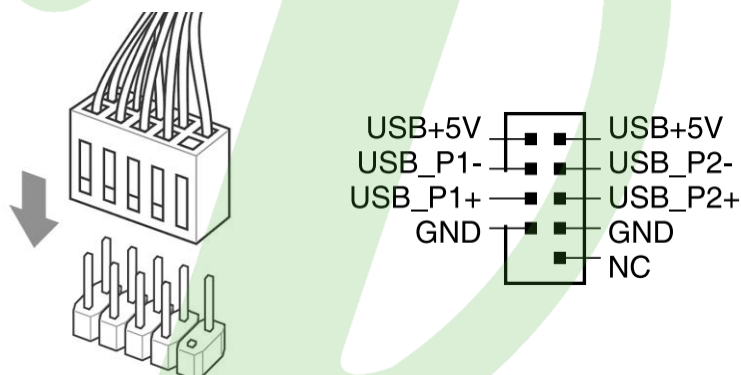
• USB 3.2 Gen1 前置接针 (19Pin)

用于连接 USB 3.2 模块，一组接针可扩展 2 个机箱前置 USB 3.2 Gen1 接口和后置 USB 3.2 Gen1 拓展接口。该接口协议为 USB 3.2 Gen 1 (5G)，数据传输率最高可达5Gb/s



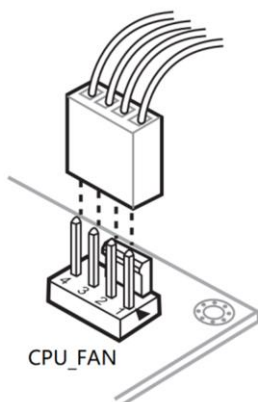
• USB 2.0 前置接针 (9Pin)

用于连接 USB 2.0 模块，一组接针可扩展 2 个机箱前置 USB 2.0 Gen1 接口和后置 USB 2.0 Gen1 拓展接口。该接口协议为 USB 2.0 (480M)，数据传输率最高可达480Mb/s



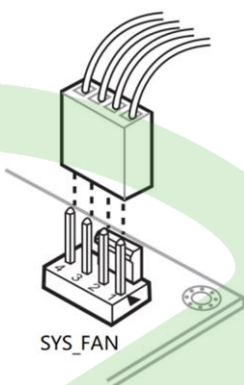
- 4 Pin CPU 风扇接针

用于连接4 Pin CPU 散热器风扇使用，请务必连接，否则可能会因为 CPU 热量无法排出而导致损坏，接口有插入防呆设计，该接口支持PWM 模式



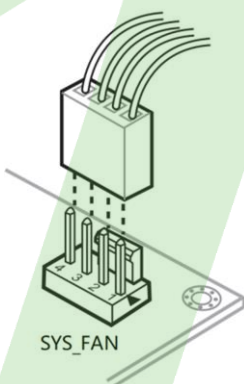
- 4 Pin SYS_FAN1 接针

用于连接 CPU 水冷散热器的水冷头水泵供电使用，请务必连接，否则可能会因为 CPU 热量无法排出而导致硬件损坏，接口有插入防呆设计，该接口支持PWM 模式



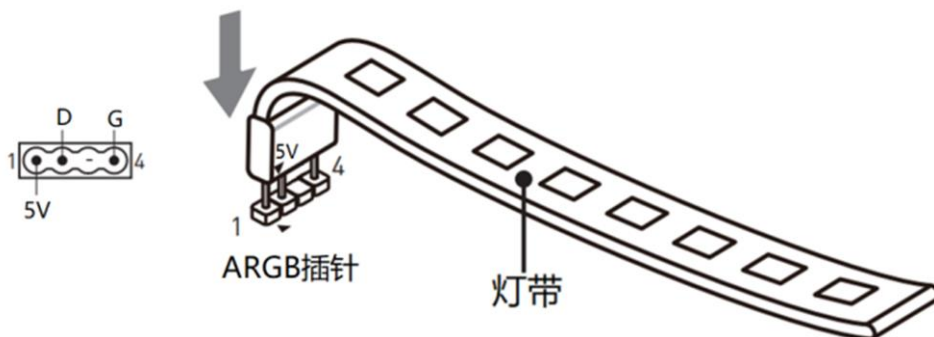
- 4 Pin 机箱风扇接针

用于连接4 Pin 散热风扇使用，请务必连接，否则可能会因为机箱内热量无法排出而导致硬件损坏，接口有插入防呆设计，该接口支持PWM 模式



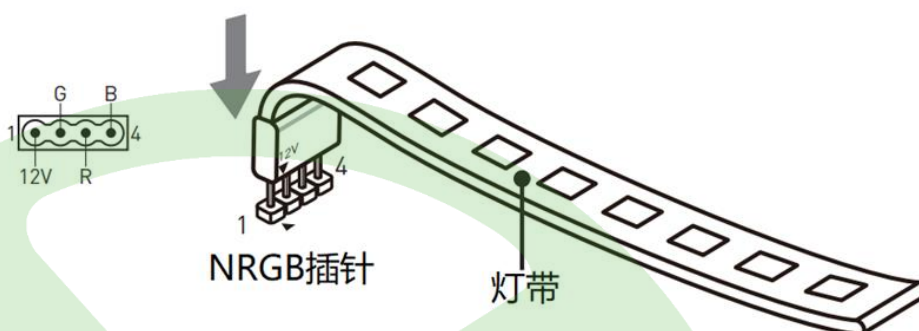
• 3 Pin ARGB 接针

用于连接3 Pin ARGB 灯光设备使用，灯效默认为关，支持BIOS 中灯效控制和系统下 MAXSUN SYNC 灯效软件控制，请注意该接针与 4 Pin RGB 设备不兼容，如误插可能会导致设备损坏，请注意区分



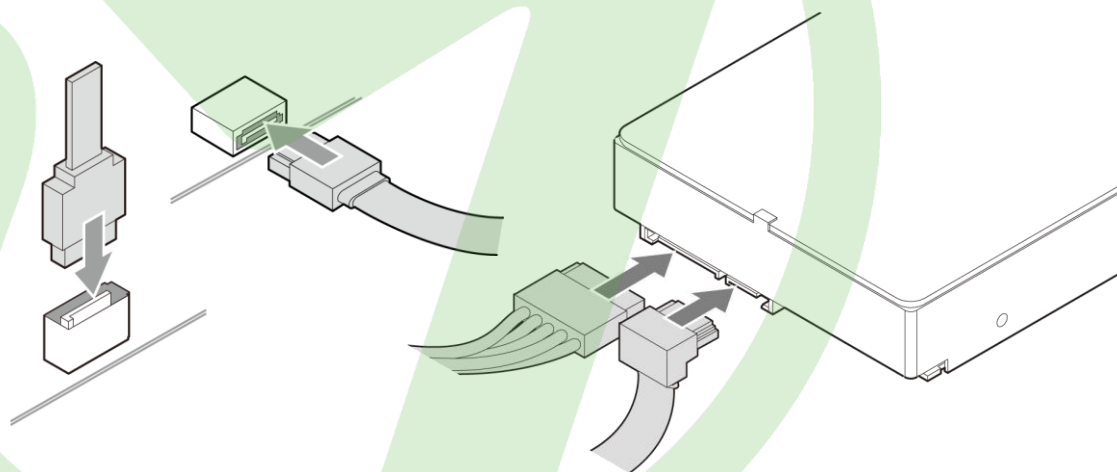
• 4 Pin ARGB 接针

用于连接4 Pin NRGB 灯光设备使用，灯效默认为关，支持BIOS 中灯效控制和系统下 MAXSUN SYNC 灯效软件控制，请注意该接针与 3 Pin ARGB 设备不兼容，如误插可能会导致设备损坏，请注意区分

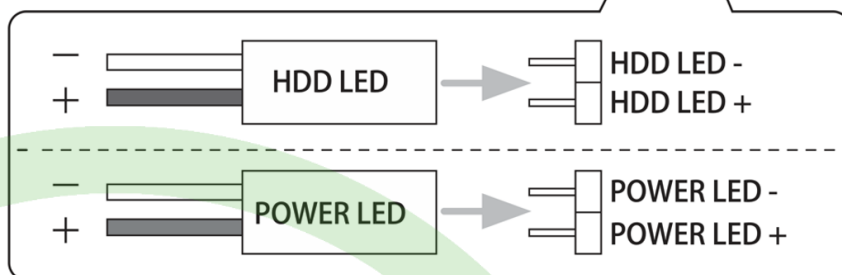
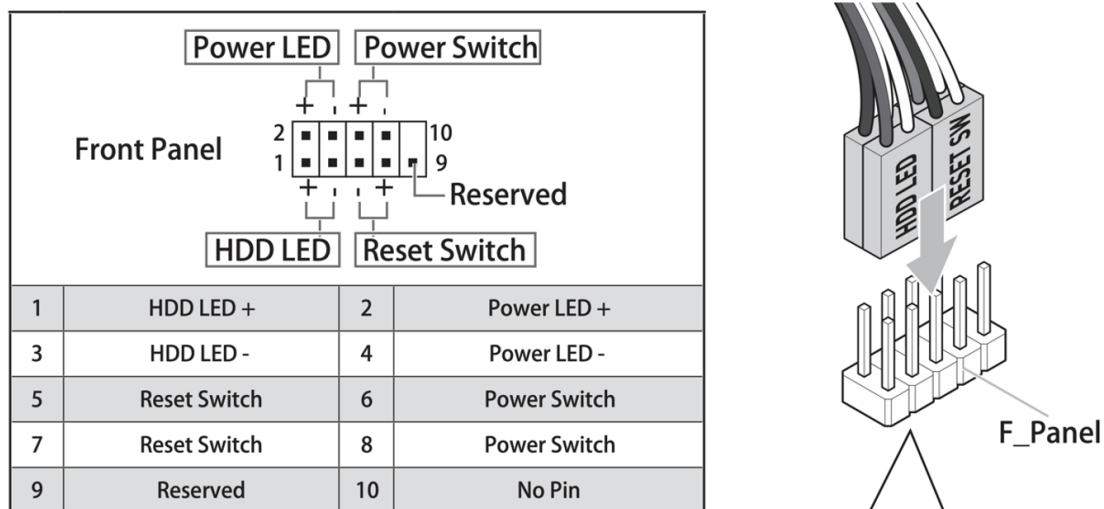


• SATA 接口

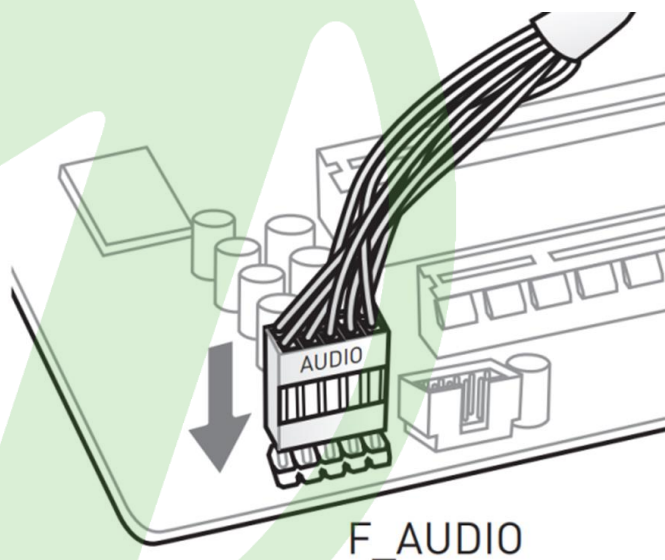
用于连接 SATA 设备使用，使用 SATA 数据线连接 SATA 设备与主板上 SATA 接口，接口最高速率为 6 Gb/s，部分 SATA 设备 (如 SATA 硬盘) 还需额外连接电源供电线使用。



- 10-1 Pin F_PANEL 系统面板接针
机箱前置面板插针，用于连接机箱开关机键、重启键、电源指示灯和硬盘指示灯使用



- F_AUDIO 前面板音频接针
机箱前置面板音频插针，用于连接机箱前面板音频模块使用



- BIOS 说明

BIOS 全称为 Basic Input/Output System（基本输入/输出系统），当您打开电脑时，BIOS 是最先运行的程序，被修改的 BIOS 资料会被存在一个以电池维持的 CMOS RAM 中，在电源切断时所存的资料不会被丢失。一般情况下，系统运行正常时，无需修改 BIOS。由于电池电力耗尽导致 CMOS 资料丢失时，须更新电池，并重新设定 BIOS 值

注：BIOS 界面选项及功能会因实际版本不同而有所区别，请用户依实际版本为准

- BIOS 操作说明

要进入 BIOS 设定程序画面，请按下列步骤：

打开电源或重新启动系统，待屏幕显示“Pressto enter setup.”；

按下 键后，即可进入 BIOS 设定程序。

BIOS 内鼠标操作说明：鼠标左键 → 选择，右键 → 退出

BIOS 内键盘操作说明：

<↑>/<↓>	向上或者向下选择一个项目
<→>/<←>	向右或者向左选择的下一个界面
<Enter>	选定数值或者选项
<+>/<->	改变数值或者选择项
<F1>	主题帮助，仅在状态显示菜单和选择设定菜单有效
<F7>	放弃所做的变更，使用修改前设定的值
<F9>	载入默认的优化设定值
<F10>	保存改变后的 CMOS 设定值并退出
<F12>	截取当前画面
<ESC>	退出

BIOS 常用设置说明：

<https://www.bilibili.com/video/BV1UT4y1q7hj/>

亦可扫码查看



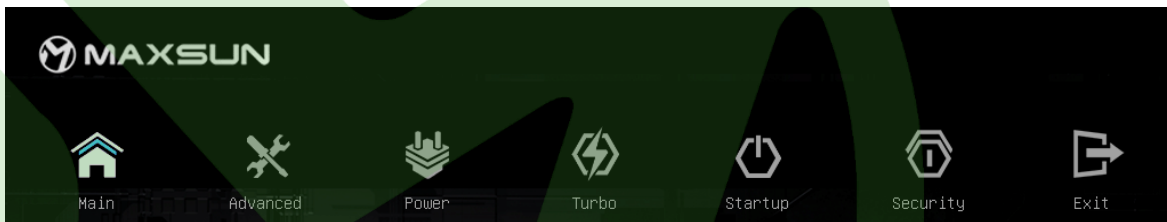
• BIOS 界面介绍

本主板 BIOS 共有分为五个功能界面，分别为主菜单界面、选项选择界面、选项说明界面、设备状态界面、操作说明界面



• 主菜单界面

主菜单界面有七个主要菜单，分别为Main (概要)、Advanced (高级)、Power (电源)、Turbo (超频)、startup (启动)、Security (安全) 和Exit (退出)，如下图所示



- 选项选择界面

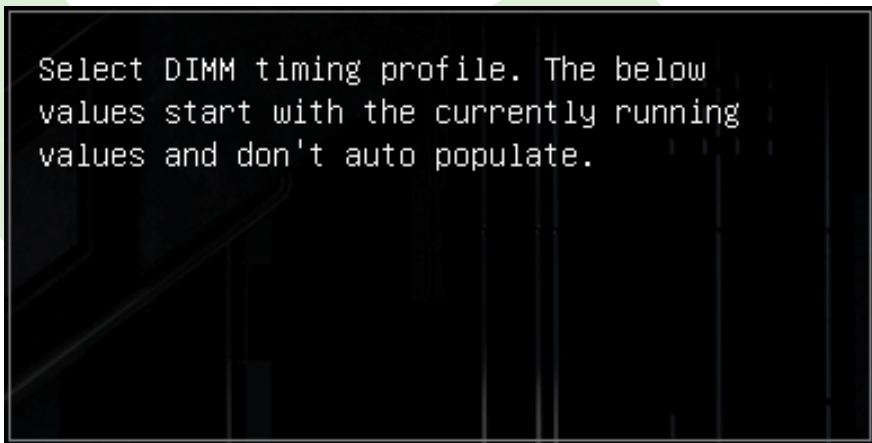
选项选择界面主要展示选项内容，用户可通过鼠标或键盘选择需要修改的功能选项

*下图为Advanced (高级) 的一级选项

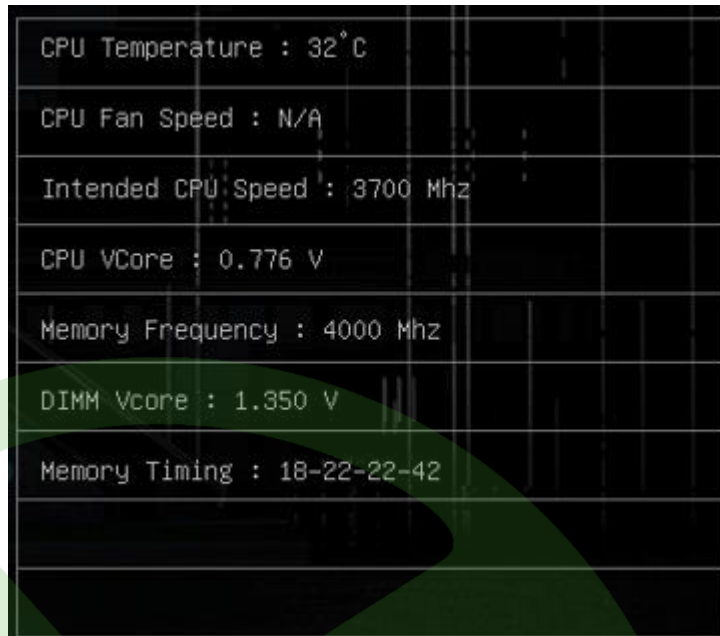


- 选项说明界面

该界面为“选择选项界面”中的所选功能选项的解释说明



- 设备实时状态界面显示
 - 该界面主要展示各设备的实时状态
 - CPU Temperature (CPU 温度): 显示数值为 CPU 的实时温度
 - CPU Fan Speed (CPU 风扇转速): 显示数值为 CPU 风扇的实时转速
(注: CPU风扇的控速线必须插在主板对应的CPU风扇插座上)
 - Intended CPU Speed (CPU 频率): 显示数值为 CPU 的基准频率
 - CPU Vcore (CPU电压): 显示数值为 CPU 当前的电压数值
 - Memory Frequency (内存频率): 显示数值为当前内存的内存频率
 - DIMM Vcore (内存电压): 显示数值为当前内存的实时电压
 - Memory timing (内存时序): 显示数值为当前内存的内存时序
- 注: BIOS状态界面显示参数会因实际版本不同而有所区别, 请用户依实际版本为准



• 操作说明界面

该界面位于主界面的最底端, 主要为 BIOS 快捷按键对应的功能简单操作说明

UEFI BIOS Utility V1.3 / F1->General Help, F8->Update BIOS, F12->Screen Shot, Right Click->Exit

更新BIOS教程:

<https://www.bilibili.com/video/BV1Sh411G7DA/>
<https://www.bilibili.com/video/BV1Ss4y1D7Nb/>

亦可扫码查看

