

**铭瑄主板**

# 挑战者 B760M

## 用户使用手册

版本 V1.0

铭瑄主板简体中文网站 <http://www.maxsun.com.cn>

铭瑄主板中国大陆技术支持 E-mail: [fae@sk1999.com](mailto:fae@sk1999.com)

铭瑄主板官方微博 <http://t.sina.com.cn/maxsun2002>

铭瑄主板中国大陆服务电话 400-696-0606

中国制造 Madein China



更多资讯请扫一扫  
铭瑄官方微信

# 第一章 主板配置图



(此图仅供参考，部分细节会根据实际情况设计调整，请以实物为准，我司保留解释权)



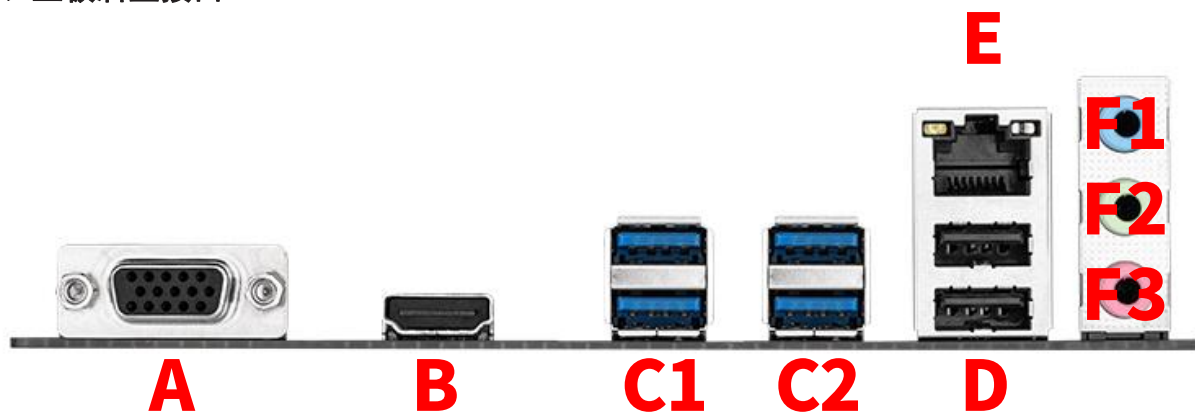
## 2.2、主板硬件规格

主板尺寸	MicroATX (230*205mm)
CPU	支持 LGA1700 插槽 Intel®第 14th、13th、12th 处理器TDP: 125W
芯片组	Intel®B760 高速芯片组
内存	2 个 DIMM DDR4内存槽 最高支持共 64GB 支持双通道内存技术 支持 2133-3200/XMP/OC 内存频率
显示	基于具备集成显卡处理器的显示功能, 采用共享显示内存技术 1 个 VGA接口, 最高支持 1920*1080@60Hz 分辨率 1 个 HDMI1.4 接口, 最高支持 4096x2160@30Hz 分辨率
扩展接口	1 个 PCIEX16 4.0 插槽 1 个 PCIEX1 3.0 插槽 支持 AMD 和 NVidia 独立显卡 支持 PCIe resizable bar 技术 (需 CPU 和显卡同步支持)
音频	集成 REALTEK ALC897 声卡芯片 支持前后声道同时输出 (需要高清音频控制器中设置) 后置音频接口: 1 个后置板载 LINE IN 接口, 1 个后置板载 LINE OUT 接口, 一个后置板载 MIC_IN 麦克风接口。 F_AUDIO 插针: 1 组前置麦克风插针, 1 组前置音频输出插针 (此 2 个插针为 F_Audio 插针组) 1 组 4pin 喇叭 SPEAKER 插针
网络	集成 REALTEK 8111H 网卡芯片 (10/100/1000Mbit) 1 个板载 RJ45 接口 支持网络唤醒 支持 PXE 无盘、UEFI 无盘引导
存储	2 个 M.2 插槽 (仅支持 PCIe X4/X2 通道 SSD) 3 个 SATA3.0 接口
USB	板载后置接口: 4 个 USB3.2 GEN1 接口, 2 个 USB2.0 接口 板内插针: 2 组 (4 个) USB2.0 插针, 1 组 (2 个) USB3.2 GEN1 插针
板内插座	1 个 24PIN 主板 ATX 供电接口 1 组 8PIN 主板 ATX 12V 供电接口, 12V 输入 1 个 COM_A 插针 3 组系统风扇插针、1 组 CPU 风扇插针 1 组机箱前置控制面板插针 (F_PANEL) 1 组前置音频插针
硬件监控	电压监测 温度监测 风扇监测 智能风扇控速 (主板已作支持, 智能风扇控速也需风扇支持)



操作系统	支持 Windows10 64bit, Windows11 64bit 支持 Ubuntu 64bit
ESD 防护	空气放电 ± 8KV C级 ±6KV B级 接触放电 ± 6KV C级 ± 3KV B级 *整机接地良好的情况下测试

### 2.3、主板后置接口



#### A: VGA 接口

最高支持 1920x1080@60Hz 分辨率, 用于连接显示器。

#### B: HDMI 接口

HDMI1.4 接口, 最高支持 4096x2160 @30Hz 分辨率, 用于连接 DP 显示器接口。

#### C1\C2: 双层 USB3.2 GEN1 接口

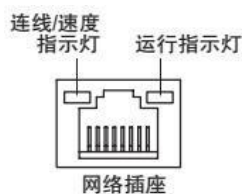
最高支持理论 5Gb 速度传输, 可向下兼容 USB2.0 标准, 用于连接 USB TYPE A 设备。

#### D: 2 层 USB2.0 接口

最高支持理论 480Mb 速度传输, 可向下兼容 USB1.1 标准, 用于连接 USB TYPE A 设备。

#### E: RJ45 接口

网线接口, 用于接入网线将主机系统连接到网络, 最高带宽 1000Mbps。



网络插座

连接带宽指示灯	
带宽	灯状态
无连接	灭
10Mbps	绿色常亮
100Mbps	绿色常亮
1000Mbps	橙色常亮

运行指示灯	
无数据传输	灭
数据传输中	闪烁

F1: Audio-in 接口 (蓝色)

用于接收音频输入设备，如手机音频输入。

F2: Audio-out 接口 (浅绿色)

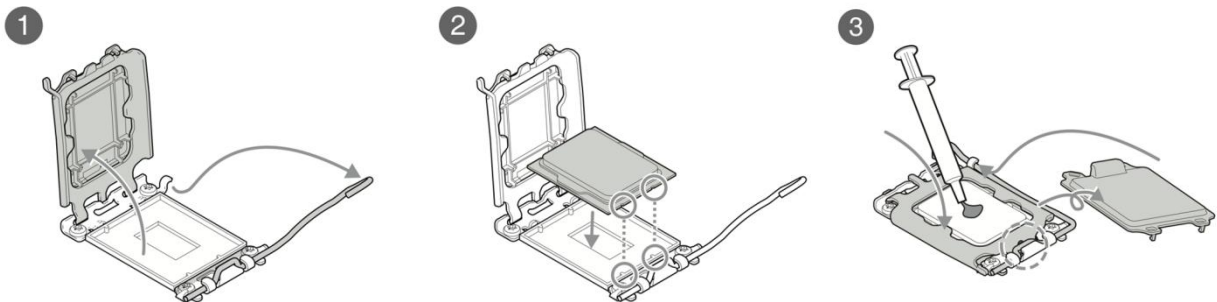
用于接入音频输出设备，如耳机、音箱等外放设备。

F3: Audio-麦克风接口 (粉红色)

用于接入音频输入设备，如麦克风等收音设备。

## LGA1700 处理器插槽安装

仅支持intel 14<sup>th</sup>、13<sup>th</sup>、12<sup>th</sup>的处理器使用，该插槽有防呆功能，安装处理器时注意防呆口，避免损坏处理器和处理器插槽



LGA1700 CPU安装教程视频:

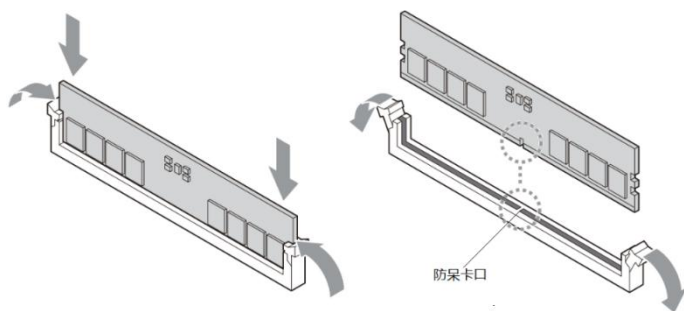
<https://www.bilibili.com/video/BV1Da411E7j7/>



亦可扫码查看

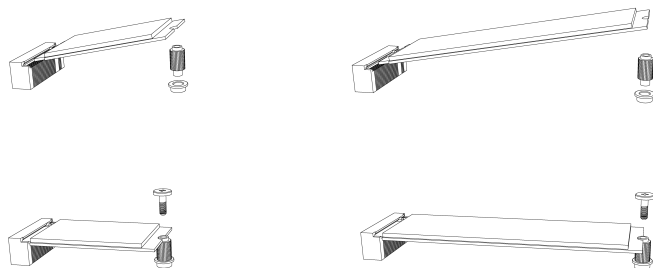
## DDR4\_DIMM 内存插槽安装

仅支持 DDR4\_DIMM 内存插入使用，内存默认支持 3200MHz，BIOS 支持内存超频，插槽有插入防呆功能，切勿暴力插拔。



## M.2 固态硬盘安装

仅支持 NVME 协议固态（PCIe 4.0 X2/X4 模式，亦可兼容先前版本）插入使用，不支持 SATA 协议固态或 intel® Optane 傲腾闪存，固态硬盘类型根据 M.2 螺柱安装位置可支持 2242、2280 规格，插槽有插入防呆功能，切勿暴力插拔。

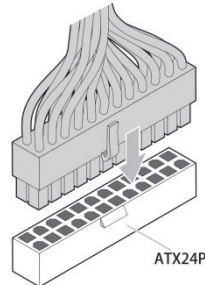


2242

2280

## 主板 ATX24PIN 供电插座

用于主板 24PIN 需要的 12V、5V、3.3V 的供电接入使用，插座有插入防呆功能。

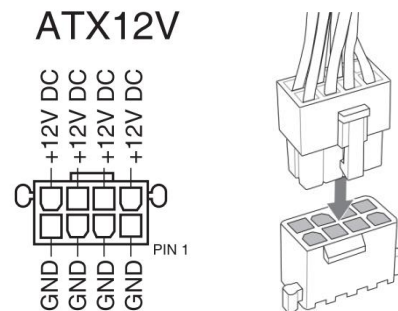


## 8PIN ATX12V CPU 供电接口

用于主板 CPU 的 12V 供电使用，为减少电源 12V 供电接头线材发热损耗和风险，

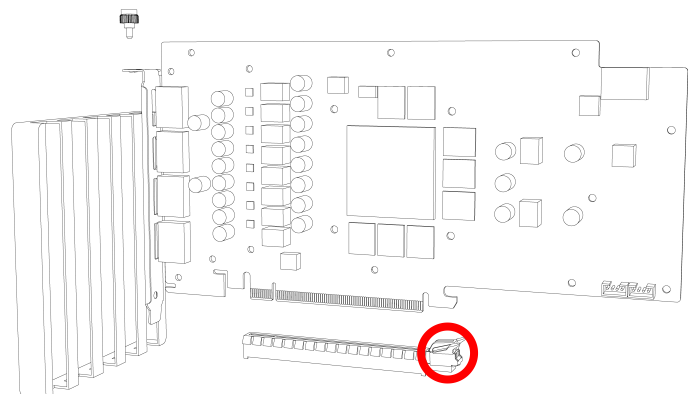
建议插满 8PIN 供电接口，不建议只插单 4PIN 使用

接口有插入防呆功能。



## PCIe 扩展插槽

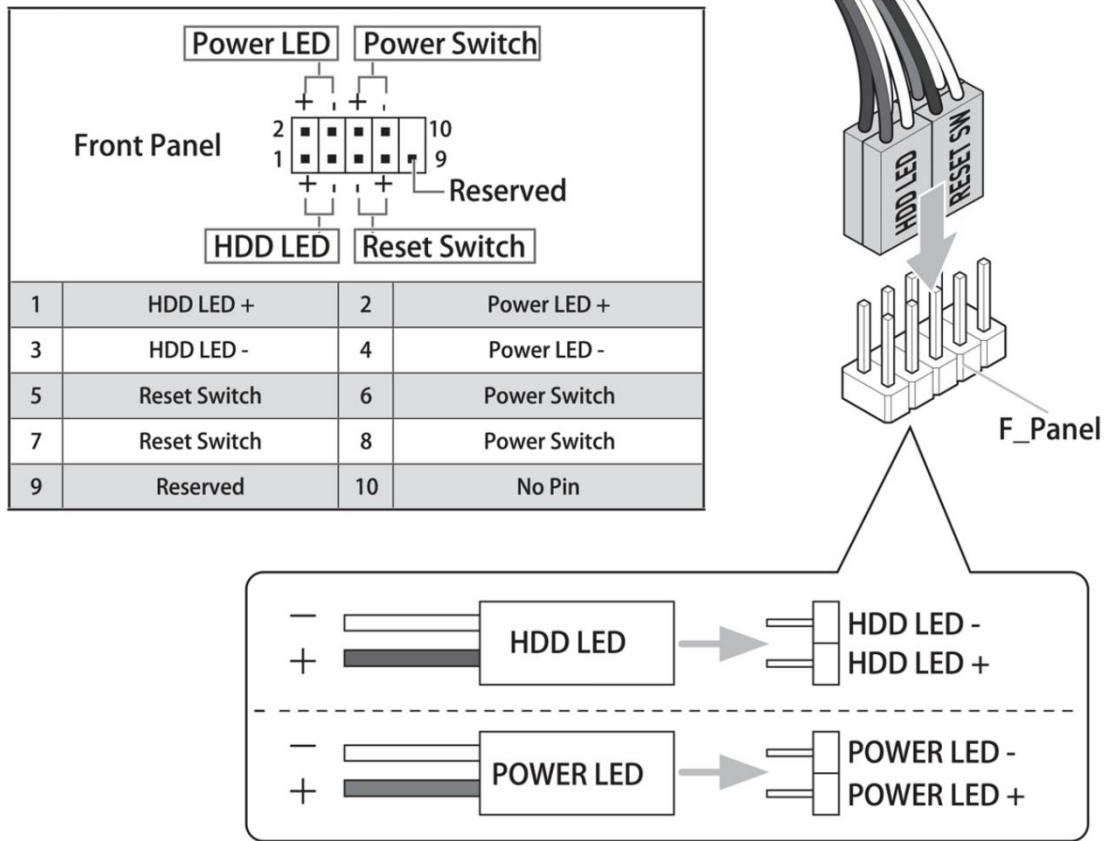
主板配备一个 PCIe x16 插槽（PCIe 4.0 模式） 与一个 PCIe 3.0 x1 插槽，可安装支持 PCI Express 协议的设备（如独立显卡等），PCIe x16 插槽安装与拆除 PCIe 设备前请务必按下插槽尾部飞机扣，否则主板及设备有损坏与断裂之风险。





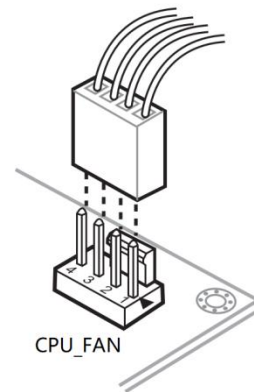
## F\_PANEL 插针

机箱前置面板插针，用于机箱对主板开关机、重启、电源指示灯和硬盘指示灯操作作用。



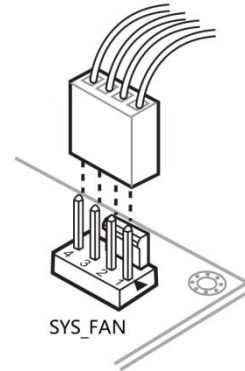
## CPU\_FAN 插针

用于 4PIN 的 CPU 风扇供电监控使用，CPU 风扇转速默认根据 CPU 温度的高低变化控制 CPU 散热风扇转速快慢，插针有插入防呆功能。



## SYS\_FAN 风扇接口

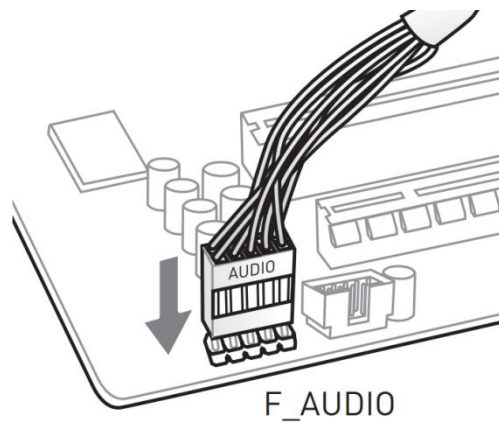
该主板共有两组 SYS\_FAN，用于 4PIN 的机箱风扇供电监控使用，CPU 风扇转速默认根据 CPU 温度的高低变化控制 CPU 散热风扇转速快慢，插针有插入防呆功能。



## F\_Audio 插针

前置音频插针，支持机箱前置音频面板接入使用，机箱前置音频线有 AC97 和 HD\_Audio 两种接线方式，AC97 不支持自动侦测，HD\_Audio 支持自动侦测使用

MIC_L	1	2	AGND
MIC_R	3	4	Presence#
LINE_R	5	6	MIC_JD
JACK	7		Key (no pin)
LINE_L	9	10	LINE_JD



# 第三章 主板 BIOS 基本功能介绍

## 3.1、BIOS 说明

BIOS 全称为 Basic Input/Output System（基本输入/输出系统），当您打开电脑时，BIOS 是最先运行的程序，被修改的 BIOS 资料会被存在一个以电池维持的 CMOS RAM 中，在电源切断时所存的资料不会被丢失。一般情况下，系统运行正常时，无需修改 BIOS。由于电池电力耗尽导致 CMOS 资料丢失时，须更新电池，并重新设定 BIOS 值。

注：BIOS 界面选项及功能会因实际版本不同而有所区别，请用户依实际版本为准。

## 3.2、BIOS 操作说明

### 3.2.1 进入 BIOS 操作说明

要进入 BIOS 设定程序画面，请按下列步骤：

打开电源或重新启动系统，待屏幕显示“Press<DEL>to enter setup.”；

按下<DEL>键后，即可进入 BIOS 设定程序。

### 3.2.2 BIOS 鼠标操作说明

左键\_ ->选择，右键->退出

### 3.2.3 BIOS 键盘操作说明

<↑>/< ↓ >	向上或者向下选择一个项目
<→>/< ← >	向右或者向左选择的下一个界面
<Enter>	选定数值或者选项
<+>/<->	改变数值或者选择项
<F1>	主题帮助，仅在状态显示菜单和选择设定菜单有效
<F7>	放弃所做的变更，使用修改前设定的值
<F9>	载入预订的优化设定值
<F10>	保存改变后的 CMOS 设定值并退出
<F12>	截取当前画面
<ESC>	退出



BIOS常用设置说明：

<https://www.bilibili.com/video/BV1UT4y1q7hj/>

亦可扫码查看

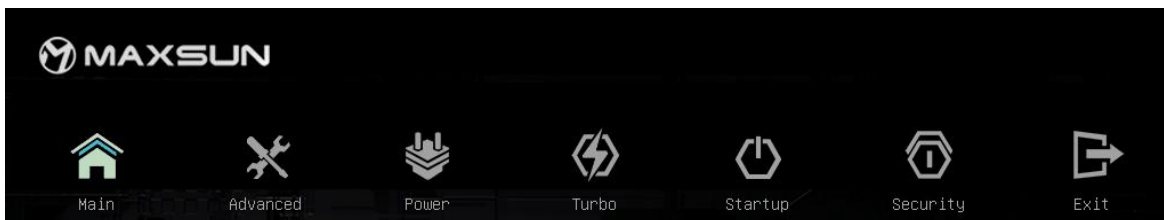
### 3.3、BIOS 界面介绍

本主板 BIOS 共有分为五个功能界面，分别为主菜单界面、选项选择界面、选项说明界面、设备状态界面、操作说明界面



### 3.3.1 主菜单界面：

主菜单界面有七个主要菜单，分别为 Main（概要）、Advanced(高级)、Power(电源)、Turbo(超频)、startup（启动）、Security（安全）和 Exit（退出），如下图所示：





### 3.3.2 选项选择界面：

选项选择界面主要展示选项内容,用户可通过鼠标或键盘选择需要修改的功能选项(图为 MAIN 的一级选项)



### 3.3.3 选项说明界面：

该界面为“选择选项界面”中的功能所选选项作解释说明。



### 3.3.4 设备实时状态界面显示：

该界面主要展示各设备的实时状态

CPU Temperature (CPU 温度)：显示数值为 CPU 的实时温度

CPU Fan Speed (CPU 风扇转速)：显示数值为 CPU 风扇的实时转速（注：CPU 风扇的控速线必须插在主板对应的 CPU 风扇插座上）

Intended CPU Speed (cpu 速度)：显示数值为 CPU 的基准频率

CPU VCore (CPU 电压)：显示数值为 CPU 当前的电压数值

Memory Frequency (内存频率)：显示数值为当前内存的内存频率

DIMM Vcore (内存电压)：显示数值为当前内存的实时电压

Memory timing (内存时序)：显示数值为当前内存的内存时序

CPU Temperature : 32°C
CPU Fan Speed : N/A
Intended CPU Speed : 3700 Mhz
CPU VCore : 0.776 V
Memory Frequency : 4000 Mhz
DIMM Vcore : 1.350 V
Memory Timing : 18-22-22-42

### 3.3.5 操作说明界面：

该界面位于主界面的最低端，主要功能为快捷按键的简单操作说明

```
UEFI BIOS Utility V1.3 / F1->General Help, F12->Screen Shot, Right Click->Exit
```

更新BIOS教程：

<https://www.bilibili.com/video/BV1ya411E7Ns/>



亦可扫码查看

## 第四章 主板相关教程视频

LGA1700 CPU安装教程视频：

<https://www.bilibili.com/video/BV1Da411E7j7/>



亦可扫码查看

BIOS常用设置说明：

<https://www.bilibili.com/video/BV1UT4y1q7hj/>



亦可扫码查看

更新BIOS教程：

<https://www.bilibili.com/video/BV1ya411E7Ns/>



亦可扫码查看

主板RAID阵列设置教程：

<https://www.bilibili.com/video/BV14v4y1R7gr/>



亦可扫码查看